

CHÍNH PHỦ

CỘNG HÒA XÃ HỘI CHỦ NGHĨA VIỆT NAM
Độc lập - Tự do - Hạnh phúc

Số: 79/2014/NĐ-CP

Hà Nội, ngày 31 tháng 7 năm 2014

NGHỊ ĐỊNH

Quy định chi tiết thi hành một số điều của Luật Phòng cháy và chữa cháy và Luật sửa đổi, bổ sung một số điều của Luật Phòng cháy và chữa cháy.

Căn cứ Luật Tổ chức Chính phủ ngày 25 tháng 12 năm 2001;

Căn cứ Luật Phòng cháy và chữa cháy ngày 29 tháng 6 năm 2001; Luật sửa đổi, bổ sung một số điều của Luật Phòng cháy và chữa cháy ngày 22 tháng 11 năm 2013;

Theo đề nghị của Bộ trưởng Bộ Công an,

Chính phủ ban hành Nghị định quy định chi tiết thi hành một số điều của Luật Phòng cháy và chữa cháy và Luật sửa đổi, bổ sung một số điều của Luật Phòng cháy và chữa cháy.

Chương I
QUY ĐỊNH CHUNG

Điều 1. Phạm vi điều chỉnh

Nghị định này quy định về hoạt động phòng cháy và chữa cháy, tổ chức lực lượng, phương tiện phòng cháy và chữa cháy, đầu tư cho hoạt động phòng cháy và chữa cháy, trách nhiệm của các Bộ, cơ quan ngang Bộ, cơ quan thuộc Chính phủ, Ủy ban nhân dân các cấp trong hoạt động phòng cháy và chữa cháy.

Điều 2. Đối tượng áp dụng

Nghị định này áp dụng đối với cơ quan, tổ chức, hộ gia đình trong hoạt động phòng cháy và chữa cháy và cơ quan, tổ chức, cá nhân khác có liên quan đến hoạt động phòng cháy và chữa cháy tại Việt Nam.

Điều 3. Giáo dục, bồi dưỡng kiến thức về phòng cháy và chữa cháy

Bộ Giáo dục và Đào tạo chủ trì, phối hợp với Bộ Công an xây dựng nội dung, thời lượng bồi dưỡng kiến thức, kỹ năng về phòng cháy và chữa cháy để lồng ghép vào chương trình giảng dạy, hoạt động ngoại khóa trong nhà trường và cơ sở giáo dục khác phù hợp với từng cấp học, ngành học.

Điều 4. Phụ lục

Ban hành kèm theo Nghị định này các phụ lục về danh mục cơ sở, dự án, công trình thuộc diện quản lý về phòng cháy, chữa cháy, phương tiện phòng cháy, chữa cháy và quy cách cờ hiệu, biển hiệu, băng sử dụng trong chữa cháy:

1. Phụ lục I: Danh mục cơ sở thuộc diện quản lý về phòng cháy và chữa cháy.
2. Phụ lục II: Danh mục cơ sở có nguy hiểm về cháy, nổ.
3. Phụ lục III: Danh mục cơ sở thuộc diện phải thông báo với cơ quan Cảnh sát phòng cháy và chữa cháy về việc bảo đảm các điều kiện an toàn phòng cháy và chữa cháy trước khi đưa vào sử dụng.
4. Phụ lục IV: Danh mục dự án, công trình do cơ quan Cảnh sát phòng cháy và chữa cháy thẩm duyệt thiết kế về phòng cháy và chữa cháy.
5. Phụ lục V: Danh mục phương tiện phòng cháy và chữa cháy.
6. Phụ lục VI: Quy cách các tín hiệu ưu tiên và tín hiệu sử dụng trong chữa cháy.

Chương II PHÒNG CHÁY

Điều 5. Cơ sở thuộc diện quản lý về phòng cháy và chữa cháy

Cơ sở thuộc diện quản lý về phòng cháy và chữa cháy là nơi sản xuất, kinh doanh, công trình công cộng, trụ sở làm việc, khu chung cư và các công trình độc lập theo quy định tại Khoản 1 Điều 1 Luật sửa đổi, bổ sung một số điều của Luật Phòng cháy và chữa cháy quy định tại Phụ lục I ban hành kèm theo Nghị định này. Cơ quan, tổ chức có thể có một hoặc nhiều cơ sở.

Điều 6. Cơ sở có nguy hiểm về cháy, nổ

Cơ sở có nguy hiểm về cháy, nổ quy định tại Khoản 4 Điều 3 Luật Phòng cháy và chữa cháy là cơ sở thuộc diện quản lý về phòng cháy và chữa cháy quy định tại Điều 5 Nghị định này nhưng có yêu cầu cao về bảo đảm an toàn phòng cháy và chữa cháy được quy định tại Phụ lục II ban hành kèm theo Nghị định này.

Điều 7. Điều kiện an toàn về phòng cháy và chữa cháy đối với cơ sở

1. Cơ sở có nguy hiểm về cháy, nổ quy định tại Phụ lục II ban hành kèm theo Nghị định này phải bảo đảm các điều kiện an toàn về phòng cháy và chữa cháy sau đây:

a) Có quy định, nội quy, biển cấm, biển báo, sơ đồ hoặc biển chỉ dẫn về phòng cháy và chữa cháy, thoát nạn phù hợp với đặc điểm và tính chất hoạt động của cơ sở.

b) Có quy định và phân công chức trách, nhiệm vụ phòng cháy và chữa cháy trong cơ sở.

c) Hệ thống điện, chống sét, chống tĩnh điện; thiết bị sử dụng điện, sinh lửa, sinh nhiệt; việc sử dụng nguồn lửa, nguồn nhiệt phải bảo đảm an toàn về phòng cháy và chữa cháy.

d) Có quy trình kỹ thuật an toàn về phòng cháy và chữa cháy phù hợp với điều kiện sản xuất, kinh doanh, dịch vụ.

đ) Có lực lượng phòng cháy và chữa cháy cơ sở, chuyên ngành được huấn luyện nghiệp vụ phòng cháy và chữa cháy và tổ chức thường trực sẵn sàng chữa cháy đáp ứng yêu cầu chữa cháy tại chỗ.

e) Có phương án chữa cháy, thoát nạn đã được cấp có thẩm quyền phê duyệt theo quy định tại Điều 21 Nghị định này.

g) Có hệ thống giao thông, cấp nước, thông tin liên lạc phục vụ chữa cháy, hệ thống báo cháy, chữa cháy, ngăn cháy, phương tiện phòng cháy và chữa cháy khác, phương tiện cứu người phù hợp với tính chất, đặc điểm của cơ sở bảo đảm về số lượng, chất lượng và hoạt động phù hợp với tiêu chuẩn, quy chuẩn kỹ thuật về phòng cháy và chữa cháy hoặc theo quy định của Bộ Công an.

h) Có văn bản thẩm duyệt, kiểm tra nghiệm thu về phòng cháy và chữa cháy của cơ quan Cảnh sát phòng cháy và chữa cháy đối với công trình quy định tại Phụ lục IV ban hành kèm theo Nghị định này.

i) Có hồ sơ quản lý, theo dõi hoạt động phòng cháy và chữa cháy theo quy định của Bộ Công an.

2. Các cơ sở thuộc diện quản lý về phòng cháy và chữa cháy quy định tại Phụ lục I ban hành kèm theo Nghị định này nhưng không phải là cơ sở nguy hiểm về cháy, nổ phải bảo đảm điều kiện an toàn về phòng cháy và chữa cháy theo quy định tại Khoản 1 Điều này phù hợp với quy mô, tính chất hoạt động của cơ sở đó và phù hợp với tiêu chuẩn, quy chuẩn kỹ thuật về phòng cháy và chữa cháy.

3. Điều kiện an toàn về phòng cháy và chữa cháy quy định tại Khoản 1 Điều này phải được tổ chức thực hiện và duy trì trong suốt quá trình hoạt động.

Điều 8. Điều kiện an toàn về phòng cháy và chữa cháy đối với khu dân cư

1. Có quy định, nội quy về phòng cháy và chữa cháy, về sử dụng điện, sử dụng lửa và các chất dễ cháy, nổ; có biển cấm, biển báo, sơ đồ hoặc biển chỉ dẫn về phòng cháy và chữa cháy, thoát nạn phù hợp với đặc điểm của khu dân cư.

2. Có thiết kế và phải được thẩm duyệt thiết kế về phòng cháy và chữa cháy đối với khu dân cư xây dựng mới.

3. Hệ thống điện bảo đảm tiêu chuẩn an toàn về phòng cháy và chữa cháy.

4. Có hệ thống giao thông, nguồn nước phục vụ chữa cháy, giải pháp chống cháy lan, phương tiện phòng cháy và chữa cháy bảo đảm số lượng và chất lượng theo tiêu chuẩn, quy chuẩn kỹ thuật về phòng cháy và chữa cháy hoặc theo quy định của Bộ Công an.

5. Có phương án chữa cháy và thoát nạn đã được cấp có thẩm quyền phê duyệt theo quy định tại Điều 21 Nghị định này.

6. Có lực lượng dân phòng được huấn luyện nghiệp vụ phòng cháy và chữa cháy và tổ chức thường trực sẵn sàng chữa cháy đáp ứng yêu cầu chữa cháy tại chỗ.

7. Có hồ sơ quản lý, theo dõi hoạt động phòng cháy và chữa cháy theo quy định của Bộ Công an.

Điều 9. Điều kiện an toàn về phòng cháy và chữa cháy đối với hộ gia đình

1. Nơi đun nấu, nơi thờ cúng, nơi có sử dụng nguồn lửa, nguồn nhiệt, thiết bị sinh lửa, sinh nhiệt, hệ thống điện, thiết bị sử dụng điện phải bảo đảm an toàn về phòng cháy và chữa cháy.

2. Tài sản, vật tư, chất cháy phải được bố trí, sắp xếp, bảo quản và sử dụng đúng quy định an toàn về phòng cháy và chữa cháy.

3. Có phương tiện chữa cháy phù hợp với đặc điểm hoạt động và điều kiện của từng hộ gia đình.

Điều 10. Điều kiện an toàn về phòng cháy và chữa cháy đối với phương tiện giao thông cơ giới

1. Phương tiện giao thông cơ giới từ 04 chỗ ngồi trở lên, phương tiện giao thông cơ giới vận chuyên chất, hàng hóa nguy hiểm về cháy, nổ phải bảo đảm và duy trì các điều kiện an toàn về phòng cháy và chữa cháy sau đây:

a) Có quy định, nội quy, biển cấm, biển báo, sơ đồ hoặc biển chỉ dẫn về phòng cháy và chữa cháy, thoát nạn phù hợp với đặc điểm, tính chất hoạt động của phương tiện.

b) Quy trình vận hành phương tiện; hệ thống điện, nhiên liệu; việc bố trí, sắp xếp người, vật tư, hàng hóa trên phương tiện phải bảo đảm an toàn về phòng cháy và chữa cháy.

c) Người điều khiển phương tiện giao thông cơ giới phải được học tập kiến thức về phòng cháy và chữa cháy trong quá trình đào tạo cấp giấy phép điều khiển phương tiện theo quy định của Bộ Giao thông vận tải.

d) Người điều khiển phương tiện giao thông cơ giới có phụ cấp trách nhiệm theo quy định của pháp luật về chế độ tiền lương và phụ cấp trách nhiệm đối với cán bộ, công chức, viên chức và lực lượng vũ trang và người điều khiển, người làm việc, người phục vụ trên phương tiện giao thông cơ giới có từ 30 chỗ ngồi trở lên và trên phương tiện giao thông cơ giới chuyên dùng để vận chuyển các chất, hàng nguy hiểm về cháy, nổ phải có giấy chứng nhận huấn luyện nghiệp vụ phòng cháy và chữa cháy do cơ quan Cảnh sát phòng cháy và chữa cháy có thẩm quyền cấp.

đ) Có phương tiện chữa cháy phù hợp với yêu cầu, tính chất, đặc điểm của phương tiện, bảo đảm về số lượng, chất lượng và hoạt động theo tiêu chuẩn, quy chuẩn kỹ thuật về phòng cháy và chữa cháy hoặc theo quy định của Bộ Công an.

2. Phương tiện giao thông cơ giới có yêu cầu đặc biệt về bảo đảm an toàn phòng cháy và chữa cháy gồm tàu thủy, tàu hỏa chuyên dùng để vận chuyển hành khách, vận chuyển xăng, dầu, chất lỏng dễ cháy, khí cháy, vật liệu nổ, hóa chất có nguy hiểm về cháy, nổ phải bảo đảm và duy trì các điều kiện an toàn về phòng cháy và chữa cháy sau đây:

a) Các điều kiện quy định tại Khoản 1 Điều này phù hợp với đặc điểm, tính chất hoạt động của phương tiện.

b) Có văn bản thẩm duyệt, kiểm tra nghiệm thu về phòng cháy và chữa cháy của cơ quan Cảnh sát phòng cháy và chữa cháy.

3. Phương tiện giao thông cơ giới khi vận chuyển các chất, hàng nguy hiểm về cháy, nổ trên đường thủy nội địa, đường sắt, đường bộ phải có giấy phép vận chuyển chất, hàng nguy hiểm về cháy, nổ do cơ quan Cảnh sát phòng cháy và chữa cháy cấp theo quy định của pháp luật về vận chuyển hàng hóa nguy hiểm trên đường thủy nội địa, đường sắt, đường bộ (trừ các trường hợp thuộc thẩm quyền của Bộ Quốc phòng).

Bộ Công an quy định cụ thể mẫu, thủ tục và phân cấp thẩm quyền cấp giấy phép vận chuyển chất, hàng nguy hiểm về cháy, nổ.

Điều 11. Điều kiện an toàn về phòng cháy và chữa cháy đối với công trình cao tầng, nhà khung thép mái tôn

Công trình cao tầng, nhà khung thép mái tôn là cơ sở quy định tại Phụ lục II ban hành kèm theo Nghị định này, ngoài việc đáp ứng các điều kiện an toàn về phòng cháy và chữa cháy quy định tại Khoản 1 Điều 7 Nghị định này còn phải bảo đảm các điều kiện sau:

1. Đối với công trình cao tầng có chiều cao trên 09 tầng hoặc từ 25 m trở lên:

a) Kết cấu xây dựng của nhà phải có giới hạn chịu lửa phù hợp với tính chất sử dụng và chiều cao của nhà theo quy định của tiêu chuẩn, quy chuẩn kỹ thuật về phòng cháy và chữa cháy.

b) Tường, vách ngăn và trần treo của đường thoát nạn, lối thoát nạn, buồng thang thoát nạn, các gian phòng công cộng tập trung đông người không được sử dụng vật liệu trang trí nội thất, vật liệu cách âm, cách nhiệt là vật liệu dễ cháy.

2. Đối với nhà khung thép mái tôn có diện tích vượt quá diện tích khoang ngăn cháy theo tiêu chuẩn, quy chuẩn kỹ thuật về phòng cháy và chữa cháy phải bảo đảm các điều kiện sau:

a) Có giải pháp chống cháy lan bằng kết cấu xây dựng hoặc hệ thống phòng cháy và chữa cháy.

b) Có giải pháp tăng giới hạn chịu lửa của cấu kiện xây dựng chủ yếu theo quy định của tiêu chuẩn, quy chuẩn kỹ thuật về phòng cháy và chữa cháy nhằm hạn chế nguy cơ sụp đổ khi xảy ra cháy.

Điều 12. Yêu cầu phòng cháy và chữa cháy khi lập quy hoạch, dự án xây dựng mới hoặc cải tạo đô thị, khu dân cư, khu công nghiệp, khu chế xuất, khu công nghệ cao

Khi lập quy hoạch dự án xây dựng mới hoặc cải tạo đô thị, khu dân cư, khu công nghiệp, khu chế xuất, khu công nghệ cao phải bảo đảm các nội dung sau:

1. Địa điểm xây dựng công trình, cụm công trình, bố trí các khu đất, các lô nhà phải bảo đảm chống cháy lan, giảm tối thiểu tác hại của nhiệt, khói, bụi, khí độc do đám cháy sinh ra đối với các khu vực dân cư và công trình xung quanh.

2. Hệ thống giao thông, khoảng trống phải đủ kích thước và tải trọng bảo đảm cho phương tiện chữa cháy cơ giới triển khai các hoạt động chữa cháy.

3. Phải có hệ thống cấp nước chữa cháy; hệ thống thông tin liên lạc, cung cấp điện phải bảo đảm phục vụ các hoạt động chữa cháy, thông tin báo cháy.

4. Bố trí địa điểm xây dựng đơn vị Cảnh sát phòng cháy và chữa cháy ở những nơi cần thiết và phù hợp với quy hoạch để bảo đảm cho các hoạt động thường trực sẵn sàng chiến đấu, tập luyện, bảo quản, bảo dưỡng phương tiện chữa cháy theo quy định của Bộ Công an.

5. Trong dự án phải có dự toán kinh phí cho các hạng mục phòng cháy và chữa cháy.

Điều 13. Yêu cầu về phòng cháy và chữa cháy khi lập dự án và thiết kế xây dựng công trình

Khi lập dự án và thiết kế xây dựng mới, cải tạo hoặc thay đổi tính chất sử dụng của công trình thuộc diện phải thẩm duyệt thiết kế về phòng cháy và chữa cháy phải bảo đảm các nội dung sau:

1. Địa điểm xây dựng công trình phải bảo đảm khoảng cách an toàn về phòng cháy và chữa cháy đối với các công trình xung quanh.

2. Bậc chịu lửa của công trình phải phù hợp với quy mô, tính chất hoạt động của công trình; có giải pháp bảo đảm ngăn cháy và chống cháy lan giữa các hạng mục của công trình và giữa công trình này với công trình khác.

3. Công nghệ sản xuất, hệ thống điện, chống sét, chống tĩnh điện, chống nổ của công trình và việc bố trí hệ thống kỹ thuật, thiết bị, vật tư phải bảo đảm các yêu cầu an toàn về phòng cháy và chữa cháy.

4. Lối thoát nạn (cửa, lối đi, hành lang, cầu thang thoát nạn), thiết bị chiếu sáng, thông gió hút khói, chỉ dẫn lối thoát nạn, báo tín hiệu; phương tiện cứu người phải bảo đảm cho việc thoát nạn nhanh chóng, an toàn.

5. Hệ thống giao thông, bãi đỗ phục vụ cho phương tiện chữa cháy cơ giới hoạt động phải bảo đảm kích thước và tải trọng; hệ thống cấp nước chữa cháy phải bảo đảm yêu cầu phục vụ chữa cháy.

6. Hệ thống báo cháy, chữa cháy và phương tiện chữa cháy khác phải bảo đảm số lượng; vị trí lắp đặt và các thông số kỹ thuật phù hợp với đặc điểm và tính chất hoạt động của công trình theo quy định của tiêu chuẩn, quy chuẩn kỹ thuật về phòng cháy và chữa cháy.

7. Trong dự án và thiết kế phải có dự toán kinh phí cho các hạng mục phòng cháy và chữa cháy.

Điều 14. Kinh phí phòng cháy và chữa cháy trong đầu tư, xây dựng

1. Kinh phí phòng cháy và chữa cháy trong đầu tư, xây dựng gồm các khoản kinh phí cho hạng mục phòng cháy và chữa cháy tại Điều 12 và Điều 13 Nghị định này và các khoản kinh phí khác phục vụ cho việc lập dự án thiết kế, thẩm duyệt, thử nghiệm, kiểm định, thi công, nghiệm thu về phòng cháy và chữa cháy.

2. Kinh phí phòng cháy và chữa cháy trong đầu tư, xây dựng và kinh phí để duy trì hoạt động của lực lượng, phương tiện phòng cháy và chữa cháy phải được bố trí ngay trong giai đoạn lập dự án quy hoạch, dự án đầu tư và thiết kế công trình.

Điều 15. Thiết kế và thẩm duyệt thiết kế về phòng cháy và chữa cháy

1. Thiết kế quy hoạch xây dựng, dự án đầu tư và thiết kế xây dựng mới, cải tạo hoặc thay đổi tính chất sử dụng công trình, hạng mục công trình (sau đây gọi chung là dự án, công trình), phương tiện giao thông cơ giới có yêu cầu đặc biệt về bảo đảm an toàn phòng cháy và chữa cháy khi chế tạo mới hoặc hoán cải thuộc mọi nguồn vốn đầu tư phải tuân theo các quy định của tiêu chuẩn, quy chuẩn kỹ thuật về phòng cháy và chữa cháy. Việc lập dự án, thiết kế công trình quy định tại Phụ lục IV ban hành kèm theo Nghị định này và phương tiện giao thông cơ giới có yêu cầu đặc biệt về bảo đảm an toàn phòng cháy và chữa cháy phải do đơn vị tư vấn thiết kế có đủ năng lực và tư cách pháp nhân thực hiện.

2. Đối tượng thuộc diện phải thẩm duyệt thiết kế về phòng cháy và chữa cháy:

a) Các dự án, công trình quy định tại Phụ lục IV ban hành kèm theo Nghị định này khi xây dựng mới, cải tạo hoặc thay đổi tính chất sử dụng.

b) Phương tiện giao thông cơ giới có yêu cầu đặc biệt về bảo đảm an toàn phòng cháy và chữa cháy quy định tại Khoản 2 Điều 10 Nghị định này khi chế tạo mới hoặc hoán cải.

3. Hồ sơ thẩm duyệt thiết kế về phòng cháy và chữa cháy

Hồ sơ thẩm duyệt thiết kế về phòng cháy và chữa cháy gồm 02 bộ, có xác nhận của chủ đầu tư, chủ phương tiện, nếu hồ sơ bằng tiếng nước ngoài thì phải có bản dịch phân thuyết minh ra tiếng Việt kèm theo, cụ thể như sau:

a) Đối với dự án thiết kế quy hoạch, hồ sơ gồm:

- Văn bản đề nghị xem xét, cho ý kiến về giải pháp phòng cháy và chữa cháy của cơ quan phê duyệt dự án hoặc của chủ đầu tư (nếu ủy quyền cho một đơn vị khác thực hiện thì phải có văn bản ủy quyền kèm theo);

- Dự toán tổng mức đầu tư của dự án thiết kế quy hoạch;
- Các tài liệu và bản vẽ quy hoạch chi tiết tỷ lệ 1:500 thể hiện những nội dung yêu cầu về giải pháp phòng cháy và chữa cháy quy định tại các Khoản 1, 2, 3 và 4 Điều 12 Nghị định này.

b) Đối với thiết kế cơ sở, hồ sơ gồm:

- Văn bản đề nghị xem xét, cho ý kiến về giải pháp phòng cháy và chữa cháy của chủ đầu tư (nếu ủy quyền cho một đơn vị khác thực hiện thì phải có văn bản ủy quyền kèm theo);
- Bản sao văn bản cho phép đầu tư của cấp có thẩm quyền;
- Dự toán tổng mức đầu tư dự án, công trình;
- Bản vẽ và bản thuyết minh thiết kế cơ sở thể hiện những nội dung yêu cầu về giải pháp phòng cháy và chữa cháy quy định tại các Khoản 1, 2, 3, 4, 5 và 6 Điều 13 Nghị định này.

c) Đối với thiết kế kỹ thuật hoặc thiết kế bản vẽ thi công, hồ sơ gồm:

- Văn bản đề nghị thẩm duyệt thiết kế về phòng cháy và chữa cháy của chủ đầu tư (nếu ủy quyền cho một đơn vị khác thực hiện thì phải có văn bản ủy quyền kèm theo);
- Bản sao văn bản chấp thuận quy hoạch của cấp có thẩm quyền;
- Dự toán tổng mức đầu tư dự án, công trình;
- Bản vẽ và bản thuyết minh thiết kế kỹ thuật hoặc thiết kế bản vẽ thi công thể hiện những nội dung yêu cầu về phòng cháy và chữa cháy quy định tại các Khoản 1, 2, 3, 4, 5 và 6 Điều 13 Nghị định này.

d) Đối với chấp thuận địa điểm xây dựng công trình, hồ sơ gồm:

- Văn bản đề nghị chấp thuận địa điểm xây dựng về phòng cháy và chữa cháy của chủ đầu tư (nếu ủy quyền cho một đơn vị khác thực hiện thì phải có văn bản ủy quyền kèm theo);
- Bản sao văn bản nêu rõ tính hợp pháp của khu đất dự kiến xây dựng công trình;
- Bản vẽ, tài liệu thể hiện rõ hiện trạng địa hình của khu đất có liên quan đến phòng cháy và chữa cháy như bậc chịu lửa của công trình, khoảng cách từ công trình dự kiến xây dựng đến các công trình xung quanh, hướng gió, cao độ công trình.

đ) Đối với thiết kế kỹ thuật phương tiện giao thông cơ giới có yêu cầu đặc biệt về bảo đảm an toàn phòng cháy và chữa cháy, hồ sơ gồm:

- Văn bản đề nghị thẩm duyệt thiết kế về phòng cháy và chữa cháy của chủ đầu tư, chủ phương tiện (nếu ủy quyền cho một đơn vị khác thực hiện thì phải có văn bản ủy quyền kèm theo);

- Bản sao văn bản của cấp có thẩm quyền cho phép đầu tư, chế tạo mới hoặc hoán cải phương tiện;

- Dự toán tổng mức đầu tư phương tiện;

- Bản vẽ và bản thuyết minh thiết kế kỹ thuật thể hiện giải pháp bảo đảm an toàn về phòng cháy và chữa cháy đối với tính chất hoạt động và đặc điểm nguy hiểm cháy, nổ của phương tiện; điều kiện ngăn cháy, chống cháy lan, thoát nạn, cứu người khi có cháy xảy ra; giải pháp bảo đảm an toàn về phòng cháy và chữa cháy đối với hệ thống điện, hệ thống nhiên liệu và động cơ; hệ thống báo cháy, chữa cháy và phương tiện chữa cháy khác; hệ thống, thiết bị phát hiện và xử lý sự cố rò rỉ các chất khí, chất lỏng nguy hiểm về cháy, nổ.

4. Trình tự thẩm duyệt thiết kế phòng cháy và chữa cháy

a) Cơ quan Cảnh sát phòng cháy và chữa cháy thẩm duyệt thiết kế về phòng cháy và chữa cháy đối với hồ sơ thiết kế kỹ thuật hoặc hồ sơ thiết kế bản vẽ thi công của dự án, công trình.

Đối với hồ sơ thiết kế quy hoạch tỷ lệ 1: 500 của dự án thiết kế quy hoạch và hồ sơ thiết kế cơ sở của dự án, công trình, cơ quan Cảnh sát phòng cháy và chữa cháy có trách nhiệm trả lời bằng văn bản về giải pháp phòng cháy và chữa cháy.

b) Công trình có nguy hiểm về cháy, nổ nêu tại các Mục 14, 16 và 20 của Phụ lục IV ban hành kèm theo Nghị định này phải có văn bản chấp thuận về địa điểm xây dựng của cơ quan Cảnh sát phòng cháy và chữa cháy trước khi tiến hành thiết kế công trình.

c) Phương tiện giao thông cơ giới có yêu cầu đặc biệt về bảo đảm an toàn phòng cháy và chữa cháy, cơ quan Cảnh sát phòng cháy và chữa cháy thẩm duyệt thiết kế về phòng cháy và chữa cháy đối với hồ sơ thiết kế kỹ thuật.

5. Thời hạn thẩm duyệt thiết kế về phòng cháy và chữa cháy

Thời hạn thẩm duyệt thiết kế về phòng cháy và chữa cháy được tính kể từ khi nhận đủ hồ sơ hợp lệ, cụ thể như sau:

a) Dự án thiết kế quy hoạch: Không quá 10 ngày làm việc.

b) Chấp thuận địa điểm xây dựng công trình: Không quá 05 ngày làm việc.

c) Thiết kế cơ sở: Không quá 10 ngày làm việc đối với dự án nhóm A; không quá 05 ngày làm việc đối với dự án nhóm B và C.

d) Thiết kế kỹ thuật hoặc thiết kế bản vẽ thi công: Không quá 15 ngày làm việc đối với dự án, công trình nhóm A; không quá 10 ngày làm việc đối với dự án, công trình nhóm B và C.

Phân nhóm dự án, công trình các nhóm A, B, C nêu trên được thực hiện theo quy định của Chính phủ về quản lý dự án đầu tư xây dựng công trình.

đ) Thiết kế kỹ thuật phương tiện giao thông cơ giới có yêu cầu đặc biệt về bảo đảm an toàn phòng cháy và chữa cháy: Không quá 10 ngày làm việc.

6. Dự án, công trình không thuộc danh mục quy định tại Phụ lục IV ban hành kèm theo Nghị định này khi xây dựng mới, cải tạo hoặc thay đổi tính chất sử dụng vẫn phải thiết kế bảo đảm yêu cầu về phòng cháy và chữa cháy theo quy định của tiêu chuẩn, quy chuẩn kỹ thuật về phòng cháy và chữa cháy nhưng không bắt buộc phải thẩm duyệt thiết kế về phòng cháy và chữa cháy.

7. Nội dung thẩm duyệt thiết kế về phòng cháy và chữa cháy đối với dự án thiết kế quy hoạch phải theo đúng quy định tại các Khoản 1, 2, 3 và 4 Điều 12 Nghị định này; đối với thiết kế công trình phải theo đúng quy định tại các Khoản 1, 2, 3, 4, 5 và 6 Điều 13 Nghị định này.

Kết quả thẩm duyệt thiết kế về phòng cháy và chữa cháy là một trong những căn cứ để xem xét, phê duyệt dự án và cấp giấy phép xây dựng.

8. Bộ Công an quy định về phân cấp thẩm duyệt thiết kế về phòng cháy và chữa cháy đối với các dự án, công trình, phương tiện giao thông cơ giới có yêu cầu đặc biệt về bảo đảm an toàn phòng cháy và chữa cháy; hướng dẫn nội dung và trình tự thẩm duyệt thiết kế về phòng cháy và chữa cháy.

9. Bộ Tài chính chủ trì, thống nhất với Bộ Công an quy định việc thu và sử dụng phí thẩm duyệt thiết kế về phòng cháy và chữa cháy. Phí thẩm duyệt thiết kế về phòng cháy và chữa cháy được xác định trong tổng mức đầu tư của dự án, công trình và phương tiện giao thông cơ giới.

Điều 16. Trách nhiệm của chủ đầu tư, chủ phương tiện giao thông cơ giới, đơn vị tư vấn dự án, giám sát thi công, đơn vị tư vấn thiết kế, nhà thầu xây dựng, cơ quan phê duyệt dự án, cơ quan cấp giấy phép xây dựng và cơ quan Cảnh sát phòng cháy và chữa cháy trong đầu tư, xây dựng công trình

1. Trách nhiệm của chủ đầu tư, chủ phương tiện giao thông cơ giới:

a) Lập dự án thiết kế theo đúng quy định tại Khoản 1 Điều 15 Nghị định này. Trình hồ sơ thẩm duyệt thiết kế về phòng cháy và chữa cháy cho cơ quan Cảnh sát phòng cháy và chữa cháy đối với phương tiện giao thông cơ giới có yêu cầu đặc biệt về bảo đảm an toàn phòng cháy và chữa cháy, dự án, công trình quy định tại Phụ lục IV ban hành kèm theo Nghị định này.

b) Tổ chức thi công, kiểm tra, giám sát thi công theo đúng thiết kế về phòng cháy và chữa cháy đã được thẩm duyệt. Trường hợp trong quá trình thi công nếu có sự thay đổi về thiết kế và thiết bị phòng cháy và chữa cháy thì phải giải trình hoặc thiết kế bổ sung và phải được thẩm duyệt lại.

c) Tổ chức nghiệm thu về phòng cháy và chữa cháy đối với phương tiện giao thông cơ giới có yêu cầu đặc biệt về bảo đảm an toàn phòng cháy và chữa cháy, dự án, công trình quy định tại Phụ lục IV ban hành kèm theo Nghị định này.

d) Đối với các cơ sở quy định tại Phụ lục III ban hành kèm theo Nghị định này và phương tiện giao thông cơ giới có yêu cầu đặc biệt về bảo đảm an toàn phòng cháy và chữa cháy trước khi đưa vào hoạt động, người đứng đầu cơ sở, chủ phương tiện phải thông báo với cơ quan Cảnh sát phòng cháy và chữa cháy về việc bảo đảm các điều kiện an toàn về phòng cháy và chữa cháy.

đ) Bảo đảm an toàn về phòng cháy và chữa cháy đối với công trình trong suốt quá trình xây dựng đến khi nghiệm thu, bàn giao đưa vào sử dụng.

2. Trách nhiệm của đơn vị tư vấn dự án và giám sát thi công:

Chịu trách nhiệm trước pháp luật và chủ đầu tư trong việc thực hiện các nội dung về phòng cháy và chữa cháy theo cam kết trong hợp đồng ký kết giữa chủ đầu tư và đơn vị tư vấn.

3. Trách nhiệm của đơn vị tư vấn thiết kế:

a) Thiết kế bảo đảm các yêu cầu về phòng cháy và chữa cháy; chịu trách nhiệm về chất lượng sản phẩm thiết kế trong thời gian xây dựng và sử dụng công trình.

b) Thực hiện giám sát tác giả trong quá trình thi công xây lắp công trình.

c) Tham gia nghiệm thu về phòng cháy và chữa cháy.

4. Trách nhiệm của nhà thầu thi công xây dựng:

a) Thi công theo đúng thiết kế về phòng cháy và chữa cháy đã được thẩm duyệt.

b) Bảo đảm an toàn về phòng cháy và chữa cháy thuộc phạm vi quản lý của mình trong suốt quá trình thi công đến khi bàn giao công trình.

c) Lập hồ sơ hoàn công; chuẩn bị các tài liệu và điều kiện để phục vụ công tác nghiệm thu và tham gia nghiệm thu công trình.

5. Trách nhiệm của cơ quan phê duyệt dự án và cơ quan cấp giấy phép xây dựng:

a) Cơ quan phê duyệt dự án, công trình quy định tại Phụ lục IV ban hành kèm theo Nghị định này, trước khi phê duyệt thì tùy từng dự án, công trình phải có giấy chứng nhận thẩm duyệt thiết kế về phòng cháy và chữa cháy, văn bản chấp thuận địa điểm xây dựng, văn bản về giải pháp phòng cháy và chữa cháy của cơ quan Cảnh sát phòng cháy và chữa cháy.

b) Cơ quan cấp giấy phép xây dựng, trước khi cấp giấy phép có trách nhiệm yêu cầu chủ đầu tư xuất trình giấy chứng nhận thẩm duyệt thiết kế về phòng cháy và chữa cháy của cơ quan Cảnh sát phòng cháy và chữa cháy đối với các dự án, công trình quy định tại Phụ lục IV ban hành kèm theo Nghị định này.

6. Trách nhiệm của cơ quan Cảnh sát phòng cháy và chữa cháy:

a) Xem xét, trả lời về giải pháp phòng cháy và chữa cháy đối với hồ sơ thiết kế quy hoạch, hồ sơ thiết kế cơ sở; chấp thuận địa điểm xây dựng công trình; thẩm duyệt thiết kế về phòng cháy và chữa cháy đối với hồ sơ thiết kế kỹ thuật hoặc thiết kế bản vẽ thi công dự án, công trình quy định tại Phụ lục IV ban hành kèm theo Nghị định này và phương tiện giao thông cơ giới có yêu cầu đặc biệt về bảo đảm an toàn phòng cháy và chữa cháy.

b) Kiểm định thiết bị, phương tiện phòng cháy và chữa cháy; kiểm tra an toàn về phòng cháy và chữa cháy trong quá trình thi công xây dựng.

c) Kiểm tra nghiệm thu về phòng cháy và chữa cháy đối với các dự án, công trình, phương tiện giao thông cơ giới có yêu cầu đặc biệt về bảo đảm an toàn phòng cháy và chữa cháy theo thẩm quyền.

Điều 17. Nghiệm thu về phòng cháy và chữa cháy

1. Dự án, công trình, phương tiện giao thông cơ giới có yêu cầu đặc biệt về bảo đảm an toàn phòng cháy và chữa cháy đã được thẩm duyệt về phòng cháy và chữa cháy, trước khi đưa vào sử dụng phải được chủ đầu tư, chủ phương tiện tổ chức nghiệm thu về phòng cháy và chữa cháy.

Nghiệm thu về phòng cháy và chữa cháy bao gồm nghiệm thu từng phần, từng giai đoạn, từng hạng mục và nghiệm thu bàn giao; riêng đối với các bộ phận của công trình, phương tiện giao thông cơ giới có yêu cầu đặc biệt về bảo đảm an toàn phòng cháy và chữa cháy khi thi công bị che khuất thì phải được nghiệm thu trước khi tiến hành các công việc tiếp theo.

2. Thủ tục nghiệm thu về phòng cháy và chữa cháy:

a) Các đối tượng quy định tại Khoản 2 Điều 15 Nghị định này phải được chủ đầu tư, chủ phương tiện tổ chức nghiệm thu về phòng cháy và chữa cháy và trước khi đưa vào sử dụng chủ đầu tư, chủ phương tiện phải thông báo cho cơ quan Cảnh sát phòng cháy và chữa cháy đã thẩm duyệt trước đó đến kiểm tra nghiệm thu về phòng cháy và chữa cháy.

b) Hồ sơ nghiệm thu về phòng cháy và chữa cháy gồm:

- Bản sao giấy chứng nhận thẩm duyệt thiết kế về phòng cháy và chữa cháy của cơ quan Cảnh sát phòng cháy và chữa cháy;

- Bản sao giấy chứng nhận kiểm định phương tiện phòng cháy và chữa cháy đã lắp đặt trong công trình, phương tiện giao thông cơ giới;

- Các biên bản thử nghiệm, nghiệm thu từng phần và nghiệm thu tổng thể các hạng mục, hệ thống phòng cháy và chữa cháy;

- Các bản vẽ hoàn công hệ thống phòng cháy và chữa cháy và các hạng mục liên quan đến phòng cháy và chữa cháy phù hợp với hồ sơ thiết kế đã được thẩm duyệt;

- Tài liệu, quy trình hướng dẫn vận hành, bảo dưỡng các thiết bị, hệ thống phòng cháy và chữa cháy của công trình, phương tiện giao thông cơ giới;

- Văn bản nghiệm thu hoàn thành hệ thống, thiết bị có liên quan về phòng cháy và chữa cháy.

Các văn bản, tài liệu nêu trên phải có xác nhận của chủ đầu tư, chủ phương tiện, nhà thầu, đơn vị tư vấn thiết kế. Nếu hồ sơ thể hiện bằng tiếng nước ngoài thì phải dịch ra tiếng Việt.

c) Cơ quan Cảnh sát phòng cháy và chữa cháy kiểm tra nghiệm thu về phòng cháy và chữa cháy theo các nội dung sau:

- Kiểm tra nội dung và tính pháp lý của hồ sơ nghiệm thu về phòng cháy và chữa cháy do chủ đầu tư, chủ phương tiện giao thông cơ giới chuẩn bị;

- Kiểm tra việc thi công, lắp đặt phương tiện, thiết bị phòng cháy và chữa cháy của công trình, phương tiện giao thông cơ giới theo thiết kế đã thẩm duyệt;

- Tổ chức kiểm tra thử nghiệm hoạt động thực tế của các phương tiện, thiết bị phòng cháy và chữa cháy của công trình, phương tiện giao thông cơ giới khi xét thấy cần thiết.

d) Trong thời hạn 07 ngày làm việc, kể từ ngày thông qua biên bản kiểm tra nghiệm thu, cơ quan Cảnh sát phòng cháy và chữa cháy có trách nhiệm xem xét, nếu đạt các yêu cầu thì ra văn bản nghiệm thu về phòng cháy và chữa cháy.

đ) Văn bản nghiệm thu về phòng cháy và chữa cháy của cơ quan Cảnh sát phòng cháy và chữa cháy là một trong những căn cứ để chủ đầu tư nghiệm thu, quyết toán và đưa công trình, phương tiện giao thông cơ giới có yêu cầu đặc biệt về bảo đảm an toàn phòng cháy và chữa cháy vào sử dụng.

Điều 18. Kiểm tra an toàn về phòng cháy và chữa cháy

1. Nội dung kiểm tra an toàn về phòng cháy và chữa cháy gồm:

a) Điều kiện an toàn về phòng cháy và chữa cháy của cơ sở, khu dân cư, hộ gia đình, rừng, phương tiện giao thông cơ giới theo quy định của Luật Phòng cháy và chữa cháy, Nghị định này và các quy định của pháp luật có liên quan.

b) Việc thực hiện trách nhiệm phòng cháy và chữa cháy của từng đối tượng quy định tại Luật Phòng cháy và chữa cháy, Nghị định này và các quy định của pháp luật có liên quan.

c) Việc chấp hành các quy định của Luật Phòng cháy và chữa cháy, Nghị định này, tiêu chuẩn, quy chuẩn kỹ thuật, các quy định của pháp luật có liên quan và các yêu cầu về phòng cháy và chữa cháy của cơ quan Cảnh sát phòng cháy và chữa cháy.

2. Kiểm tra an toàn về phòng cháy và chữa cháy được tiến hành thường xuyên, định kỳ, đột xuất theo quy định sau đây:

a) Người đứng đầu cơ sở, Chủ tịch Ủy ban nhân dân cấp xã, chủ phương tiện giao thông cơ giới, chủ rừng, chủ hộ gia đình có trách nhiệm tổ chức kiểm tra thường xuyên, định kỳ, đột xuất về an toàn phòng cháy và chữa cháy trong phạm vi quản lý của mình.

b) Người đứng đầu cơ quan, tổ chức, Chủ tịch Ủy ban nhân dân cấp huyện trở lên có trách nhiệm tổ chức kiểm tra định kỳ và đột xuất về an toàn phòng cháy và chữa cháy trong phạm vi quản lý của mình.

c) Cảnh sát phòng cháy và chữa cháy có trách nhiệm kiểm tra an toàn về phòng cháy và chữa cháy định kỳ hàng quý đối với các cơ sở có nguy hiểm về cháy, nổ và phương tiện giao thông cơ giới có yêu cầu đặc biệt bảo đảm an toàn về phòng cháy và chữa cháy; 6 tháng hoặc một năm đối với các đối tượng còn lại và kiểm tra đột xuất khi có dấu hiệu nguy hiểm, mất an toàn về phòng cháy và chữa cháy hoặc vi phạm quy định an toàn về phòng cháy và chữa cháy và khi có yêu cầu bảo vệ đặc biệt.

3. Bộ Công an quy định cụ thể về thủ tục kiểm tra an toàn về phòng cháy và chữa cháy.

Điều 19. Tạm đình chỉ, đình chỉ hoạt động của cơ sở, phương tiện giao thông cơ giới, hộ gia đình, cá nhân không đảm bảo an toàn về phòng cháy và chữa cháy

1. Các trường hợp bị tạm đình chỉ hoạt động:

a) Trong môi trường nguy hiểm cháy, nổ xuất hiện nguồn lửa, nguồn nhiệt hoặc khi đang có nguồn lửa, nguồn nhiệt mà xuất hiện môi trường nguy hiểm cháy, nổ (sau đây gọi là nguy cơ trực tiếp phát sinh cháy, nổ).

b) Vi phạm quy định về phòng cháy và chữa cháy nếu không được ngăn chặn kịp thời thì có thể dẫn đến nguy cơ trực tiếp phát sinh cháy, nổ và có thể gây hậu quả đặc biệt nghiêm trọng.

c) Vi phạm quy định về phòng cháy và chữa cháy đã được cơ quan Cảnh sát phòng cháy và chữa cháy yêu cầu khắc phục mà không khắc phục hoặc đã bị xử phạt vi phạm hành chính về phòng cháy và chữa cháy mà tiếp tục vi phạm.

2. Việc tạm đình chỉ hoạt động chỉ giới hạn trong phạm vi nhỏ nhất và theo nguyên tắc nguy cơ trực tiếp phát sinh cháy, nổ xuất hiện ở phạm vi nào hoặc vi phạm quy định về phòng cháy và chữa cháy ở phạm vi nào thì tạm đình chỉ hoạt động trong phạm vi đó.

3. Thời hạn tạm đình chỉ hoạt động được xác định căn cứ vào điều kiện, khả năng loại trừ nguy cơ trực tiếp phát sinh cháy, nổ, khả năng khắc phục vi phạm về phòng cháy và chữa cháy nhưng không vượt quá 30 ngày.

4. Cơ sở, phương tiện giao thông cơ giới, hộ gia đình và hoạt động của cá nhân bị tạm đình chỉ theo quy định tại Khoản 1 Điều này đã hết thời hạn tạm đình chỉ mà không khắc phục hoặc không thể khắc phục được và có nguy cơ cháy, nổ gây hậu quả nghiêm trọng thì bị đình chỉ hoạt động. Việc đình chỉ hoạt động có thể thực hiện đối với từng bộ phận hoặc toàn bộ cơ sở, phương tiện giao thông cơ giới, hộ gia đình và hoạt động của cá nhân.

5. Quyết định tạm đình chỉ, đình chỉ hoạt động được thể hiện bằng văn bản; trường hợp cấp thiết có thể ra quyết định tạm đình chỉ bằng lời nói và ngay sau đó phải thể hiện quyết định bằng văn bản.

Người đứng đầu cơ sở, cơ quan, tổ chức, chủ hộ gia đình, người điều khiển hoặc chủ phương tiện giao thông cơ giới và cá nhân khi nhận được quyết định tạm đình chỉ phải chấp hành ngay và có trách nhiệm loại trừ nguy cơ trực tiếp phát sinh cháy, nổ hoặc khắc phục vi phạm quy định về phòng cháy và chữa cháy trong thời gian ngắn nhất.

6. Thẩm quyền tạm đình chỉ, đình chỉ hoạt động được quy định như sau:

a) Bộ trưởng Bộ Công an hoặc người được uỷ quyền được quyền quyết định tạm đình chỉ, đình chỉ hoạt động của bộ phận, toàn bộ cơ sở, phương tiện giao thông cơ giới, hộ gia đình, hoạt động của cá nhân trong phạm vi cả nước.

b) Chủ tịch Ủy ban nhân dân các cấp được quyền quyết định tạm đình chỉ, đình chỉ hoạt động của bộ phận, toàn bộ cơ sở, phương tiện giao thông cơ giới, hộ gia đình, hoạt động của cá nhân thuộc phạm vi trách nhiệm quản lý của mình.

c) Cục trưởng Cục Cảnh sát phòng cháy, chữa cháy và cứu nạn, cứu hộ, Thủ trưởng cơ quan Cảnh sát phòng cháy và chữa cháy ở địa phương trong phạm vi thẩm quyền của mình được quyền quyết định tạm đình chỉ, đình chỉ hoạt động đối với từng bộ phận, toàn bộ cơ sở, phương tiện giao thông cơ giới, hộ gia đình, hoạt động của cá nhân.

d) Cán bộ, chiến sĩ Cảnh sát phòng cháy và chữa cháy được tạm đình chỉ hoạt động đối với trường hợp quy định tại Điểm a Khoản 1 Điều này và trong thời gian ngắn nhất sau khi tạm đình chỉ phải báo cáo người trực tiếp quản lý có thẩm quyền quyết định tạm đình chỉ.

7. Bộ Công an quy định cụ thể mẫu quyết định và thủ tục tạm đình chỉ, đình chỉ hoạt động.

Điều 20. Phục hồi hoạt động của cơ sở, phương tiện giao thông cơ giới, hộ gia đình và cá nhân

1. Trong thời hạn tạm đình chỉ hoạt động, nếu nguy cơ trực tiếp phát sinh cháy, nổ được loại trừ hoặc vi phạm quy định về phòng cháy và chữa cháy đã được khắc phục thì phải làm đơn gửi người có thẩm quyền đã ra quyết định tạm đình chỉ trước đó xem xét, quyết định cho phục hồi hoạt động.

2. Cơ sở, phương tiện giao thông cơ giới, hộ gia đình và cá nhân đã bị đình chỉ hoạt động, nếu sau đó đáp ứng đủ các điều kiện an toàn về phòng cháy và chữa cháy và muốn hoạt động trở lại thì phải làm đơn gửi người có thẩm quyền đã ra quyết định đình chỉ hoạt động trước đó xem xét, quyết định cho phục hồi hoạt động.

3. Quyết định phục hồi hoạt động được thể hiện bằng văn bản; trường hợp người có thẩm quyền sau khi quyết định tạm đình chỉ bằng lời nói mà nguy cơ trực tiếp phát sinh cháy, nổ hoặc vi phạm quy định về phòng cháy và chữa cháy đã được loại trừ hoặc khắc phục xong thì có thể quyết định phục hồi hoạt động bằng lời nói.

4. Người có thẩm quyền quyết định tạm đình chỉ, đình chỉ hoạt động có quyền quyết định phục hồi hoạt động.

5. Bộ Công an quy định cụ thể mẫu quyết định và thủ tục phục hồi hoạt động.

Chương III CHỮA CHÁY

Điều 21. Phương án chữa cháy

1. Phương án chữa cháy phải bảo đảm các yêu cầu và nội dung cơ bản sau đây:

a) Nêu được tính chất, đặc điểm nguy hiểm về cháy, nổ, độc và các điều kiện liên quan đến hoạt động chữa cháy.

b) Đề ra tình huống cháy phức tạp nhất và một số tình huống cháy đặc trưng khác có thể xảy ra, khả năng phát triển của đám cháy theo các mức độ khác nhau.

c) Đề ra kế hoạch huy động, sử dụng lực lượng, phương tiện, tổ chức chỉ huy, biện pháp kỹ thuật, chiến thuật chữa cháy và các công việc phục vụ chữa cháy phù hợp với từng giai đoạn của từng tình huống cháy.

2. Trách nhiệm xây dựng phương án chữa cháy:

a) Chủ tịch Ủy ban nhân dân cấp xã, người đứng đầu cơ sở, trưởng thôn, chủ rừng, chủ phương tiện giao thông cơ giới có yêu cầu đặc biệt về bảo đảm an toàn phòng cháy và chữa cháy chịu trách nhiệm tổ chức xây dựng phương án chữa cháy sử dụng lực lượng, phương tiện tại chỗ trong phạm vi quản lý của mình (sau đây gọi là phương án chữa cháy của cơ sở). Người đứng đầu cơ sở hạt nhân có trách nhiệm xây dựng phương án chữa cháy và cứu nạn, cứu hộ đối với các tình huống cháy, nổ gây ra sự cố hạt nhân quy định tại các Điểm a, b và c Khoản 2 Điều 82 Luật Năng lượng nguyên tử.

Chủ tịch Ủy ban nhân dân cấp xã, người đứng đầu cơ sở, khu dân cư thuộc danh mục do Bộ Công an quy định tại Điểm b Khoản này có trách nhiệm phối hợp với cơ quan Cảnh sát phòng cháy và chữa cháy xây dựng phương án chữa cháy cho khu dân cư, cơ sở do mình quản lý theo hướng dẫn của Bộ Công an.

b) Cơ quan Cảnh sát phòng cháy và chữa cháy có trách nhiệm xây dựng phương án chữa cháy đối với cơ sở, khu dân cư cần huy động lực lượng, phương tiện của Cảnh sát phòng cháy và chữa cháy, của nhiều cơ quan, tổ chức, địa phương (sau đây gọi là phương án chữa cháy của Cảnh sát phòng cháy và chữa cháy).

Bộ Công an quy định danh mục cơ sở, khu dân cư do cơ quan Cảnh sát phòng cháy và chữa cháy có trách nhiệm xây dựng phương án chữa cháy.

c) Chủ tịch Ủy ban nhân dân cấp tỉnh có địa bàn giáp ranh giữa hai tỉnh, thành phố trực thuộc Trung ương có trách nhiệm phối hợp, chỉ đạo xây dựng và phê duyệt phương án chữa cháy để huy động, tổ chức lực lượng, phương tiện tham gia chữa cháy khi có cháy lớn, cháy có nguy cơ gây thiệt hại nghiêm trọng về người, tài sản xảy ra trên địa bàn giáp ranh giữa hai tỉnh, thành phố trực thuộc Trung ương.

d) Chủ tịch Ủy ban nhân dân cấp tỉnh nơi có cơ sở hạt nhân chịu trách nhiệm tổ chức xây dựng phương án chữa cháy và cứu nạn, cứu hộ đối với tình huống cháy, nổ gây ra sự cố hạt nhân quy định tại Điểm d Khoản 2 Điều 82 Luật Năng lượng nguyên tử; có trách nhiệm xây dựng phương án phối hợp và tổ chức lực lượng tham gia chữa cháy đối với cơ sở, rừng trên địa bàn cấp xã giáp ranh của hai tỉnh, thành phố trực thuộc Trung ương.

đ) Bộ Công an chủ trì, phối hợp với Bộ Khoa học và Công nghệ, Bộ Công Thương, Bộ Y tế, Bộ Quốc phòng, Ủy ban nhân dân cấp tỉnh nơi có cơ sở hạt nhân và cơ quan, tổ chức liên quan xây dựng phương án chữa cháy và cứu nạn, cứu hộ đối với tình huống cháy, nổ gây ra sự cố hạt nhân quy định tại Điểm đ Khoản 2 Điều 82 Luật Năng lượng nguyên tử.

e) Phương án chữa cháy phải được bổ sung, chỉnh lý kịp thời khi có những thay đổi về tính chất, đặc điểm nguy hiểm về cháy, nổ, độc và các điều kiện liên quan đến hoạt động chữa cháy.

3. Phương án chữa cháy được xây dựng theo quy định tại các Điểm a và c Khoản 2 Điều này được quản lý tại cơ sở và sao gửi cho đơn vị Cảnh sát phòng cháy và chữa cháy quản lý địa bàn; phương án chữa cháy được xây dựng theo quy định tại các Điểm b và d Khoản 2 Điều này được quản lý tại đơn vị Cảnh sát phòng cháy và chữa cháy và sao gửi cho cơ sở, Ủy ban nhân dân cấp xã nơi xây dựng phương án chữa cháy. Cơ quan, tổ chức có lực lượng, phương tiện tham gia trong phương án được phổ biến những nội dung liên quan đến nhiệm vụ của mình.

4. Chế độ và trách nhiệm tổ chức thực tập phương án chữa cháy:

a) Phương án chữa cháy được xây dựng theo quy định tại Điểm a Khoản 2 Điều này được tổ chức thực tập ít nhất mỗi năm một lần và thực tập đột xuất khi có yêu cầu.

b) Phương án chữa cháy được xây dựng theo quy định tại các Điểm b, c và d Khoản 2 Điều này được tổ chức thực tập khi có yêu cầu.

c) Người đứng đầu cơ quan, tổ chức, Chủ tịch Ủy ban nhân dân cấp xã có trách nhiệm tổ chức thực tập phương án chữa cháy. Đối với phương án quy định tại các Điểm b, c và d Khoản 2 Điều này trước khi tổ chức thực tập phải có sự trao đổi thống nhất với cơ quan Cảnh sát phòng cháy và chữa cháy để huy động lực lượng, phương tiện tham gia.

d) Lực lượng, phương tiện có trong phương án chữa cháy khi được huy động thực tập phải tham gia đầy đủ.

5. Cơ quan Cảnh sát phòng cháy và chữa cháy có trách nhiệm hướng dẫn, kiểm tra việc xây dựng, thực tập, quản lý và sử dụng phương án chữa cháy.

6. Bộ Công an quy định mẫu phương án chữa cháy của cơ sở và mẫu phương án của Cảnh sát phòng cháy và chữa cháy; quy định thẩm quyền phê duyệt, thời hạn thực tập phương án chữa cháy; quy định cụ thể trách nhiệm của cơ quan, tổ chức, hộ gia đình và cá nhân có liên quan khi cơ quan Cảnh sát phòng cháy và chữa cháy tổ chức xây dựng phương án chữa cháy; quy định chế độ thực tập phương án chữa cháy của Cảnh sát phòng cháy và chữa cháy.

Điều 22. Trách nhiệm báo cháy, chữa cháy và tham gia chữa cháy

1. Người phát hiện thấy cháy phải bằng mọi cách báo cháy ngay cho người xung quanh biết, cho một hoặc tất cả các đơn vị sau đây:

a) Đội dân phòng hoặc đội phòng cháy và chữa cháy cơ sở, chuyên ngành tại nơi xảy ra cháy.

b) Đơn vị Cảnh sát phòng cháy và chữa cháy nơi gần nhất.

c) Chính quyền địa phương sở tại hoặc cơ quan Công an nơi gần nhất.

2. Cơ quan, đơn vị quy định tại Khoản 1 Điều này khi nhận được tin báo về vụ cháy xảy ra trong địa bàn được phân công quản lý thì phải nhanh chóng đến tổ chức chữa cháy, đồng thời báo cho các cơ quan, đơn vị cần thiết khác để chi viện chữa cháy; trường hợp cháy xảy ra ngoài địa bàn được phân công quản lý thì sau khi nhận được tin báo cháy phải bằng mọi cách nhanh chóng báo cho các cơ quan, đơn vị quản lý địa bàn nơi xảy cháy biết để xử lý, đồng thời báo cáo cấp trên của mình.

3. Người có mặt tại nơi xảy ra cháy và có sức khỏe phải tìm mọi biện pháp để cứu người, ngăn chặn cháy lan và dập cháy; người tham gia chữa cháy phải chấp hành mệnh lệnh của người chỉ huy chữa cháy.

4. Lực lượng Công an, Quân đội, Dân quân tự vệ, cơ quan y tế, điện lực, cấp nước, môi trường đô thị, giao thông và các cơ quan khác có liên quan có nhiệm vụ chữa cháy và tham gia chữa cháy theo quy định tại các Khoản 2, 3 và 4 Điều 33 Luật Phòng cháy và chữa cháy.

Điều 23. Huy động xe ưu tiên, người và phương tiện của quân đội, của tổ chức quốc tế, tổ chức, cá nhân nước ngoài tại Việt Nam để tham gia chữa cháy

1. Người và phương tiện của quân đội khi không làm nhiệm vụ khẩn cấp đều có thể được huy động để chữa cháy và phục vụ chữa cháy. Người chỉ huy đơn vị quân đội khi nhận được lệnh huy động lực lượng và phương tiện để chữa cháy và phục vụ chữa cháy phải chấp hành ngay hoặc báo cáo ngay lên cấp có thẩm quyền để tổ chức thực hiện.

Bộ Công an chủ trì, phối hợp với Bộ Quốc phòng hướng dẫn chi tiết việc huy động người và phương tiện của quân đội để chữa cháy và phục vụ chữa cháy.

2. Không huy động các loại xe sau đây để chữa cháy và phục vụ chữa cháy:

a) Xe quân sự, xe Công an đi làm nhiệm vụ khẩn cấp.

b) Xe cứu thương đang thực hiện nhiệm vụ cấp cứu.

c) Xe hộ đê, xe đang làm nhiệm vụ khắc phục sự cố thiên tai hoặc tình trạng khẩn cấp theo quy định của pháp luật.

d) Đoàn xe có Cảnh sát dẫn đường.

đ) Đoàn xe tang.

e) Các xe ưu tiên khác theo quy định của pháp luật.

3. Người và phương tiện của tổ chức quốc tế, tổ chức, cá nhân nước ngoài tại Việt Nam đều có thể được huy động để chữa cháy và phục vụ chữa cháy trừ những tổ chức quốc tế, tổ chức, cá nhân nước ngoài được hưởng quyền ưu đãi, miễn trừ theo quy định của pháp luật.

Bộ Ngoại giao có trách nhiệm thông báo cho Bộ Công an về những tổ chức quốc tế, tổ chức, cá nhân nước ngoài tại Việt Nam được hưởng quyền ưu đãi, miễn trừ.

Điều 24. Thẩm quyền huy động lực lượng, phương tiện và tài sản để chữa cháy

1. Thẩm quyền huy động lực lượng, phương tiện và tài sản để chữa cháy được quy định như sau:

a) Người chỉ huy chữa cháy là Cảnh sát phòng cháy và chữa cháy, người đứng đầu cơ quan, tổ chức và Chủ tịch Ủy ban nhân dân cấp xã trở lên được quyền huy động lực lượng, phương tiện và tài sản của cơ quan, tổ chức, hộ gia đình và cá nhân trong phạm vi quản lý của mình; trường hợp cần huy động lực lượng, phương tiện và tài sản ngoài phạm vi quản lý của mình thì phải báo cho người có thẩm quyền huy động để quyết định.

b) Thủ trưởng cơ quan Cảnh sát phòng cháy và chữa cháy ở địa phương được quyền huy động lực lượng, phương tiện, tài sản của cơ quan, tổ chức, hộ gia đình và cá nhân trong phạm vi địa bàn quản lý. Sau khi huy động thì thông báo cho người có thẩm quyền quản lý lực lượng, phương tiện và tài sản đó biết.

c) Cục trưởng Cục Cảnh sát phòng cháy, chữa cháy và cứu nạn, cứu hộ được quyền huy động lực lượng, phương tiện, tài sản của cơ quan, tổ chức, hộ gia đình và cá nhân trong phạm vi cả nước. Sau khi huy động thì thông báo cho người có thẩm quyền quản lý lực lượng, phương tiện, tài sản đó biết.

2. Bộ Công an quy định mẫu, chế độ quản lý, sử dụng lệnh huy động lực lượng, phương tiện, tài sản để chữa cháy và thủ tục huy động.

Điều 25. Hoàn trả và bồi thường thiệt hại phương tiện, tài sản được huy động để chữa cháy

Phương tiện, tài sản của cơ quan, tổ chức, hộ gia đình và cá nhân được huy động để chữa cháy và phục vụ chữa cháy phải được hoàn trả ngay sau khi kết thúc chữa cháy. Trường hợp phương tiện, tài sản được huy động mà bị mất, bị hư hỏng; nhà, công trình bị phá dỡ theo quy định tại các Điểm c, d Khoản 1 Điều 38 Luật Phòng cháy và chữa cháy thì được bồi thường theo quy định của pháp luật.

Kinh phí bồi thường được cấp từ ngân sách nhà nước.

Điều 26. Ưu tiên và bảo đảm quyền ưu tiên cho người và phương tiện được huy động chữa cháy và tham gia chữa cháy

1. Các xe, tàu, máy bay và các phương tiện giao thông khác của lực lượng Cảnh sát phòng cháy và chữa cháy khi đi chữa cháy và phục vụ chữa cháy được sử dụng tín hiệu ưu tiên, quyền ưu tiên lưu thông và các quyền ưu tiên khác theo quy định của pháp luật.

Phương tiện giao thông cơ giới đường bộ của cơ quan, tổ chức và cá nhân được huy động làm nhiệm vụ chữa cháy được hưởng quyền ưu tiên quy định tại Điểm b Khoản 2 Điều 36 Luật Phòng cháy và chữa cháy và được ưu tiên qua cầu, phà và được miễn phí lưu thông trên đường.

2. Người được huy động làm nhiệm vụ chữa cháy khi xuất trình lệnh huy động thì chủ phương tiện hoặc người điều khiển phương tiện giao thông hoặc những người có trách nhiệm liên quan giải quyết đi ngay trong thời gian sớm nhất.

Điều 27. Cờ hiệu, biển hiệu và băng sử dụng trong chữa cháy

Cờ hiệu, biển hiệu và băng sử dụng trong chữa cháy, gồm có:

1. Cờ hiệu chữa cháy, cờ hiệu ban chỉ huy chữa cháy.
2. Băng chỉ huy chữa cháy.
3. Biển báo, dải băng phân ranh giới khu vực chữa cháy.
4. Biển cấm qua lại khu vực chữa cháy.

Quy cách cờ hiệu, biển hiệu và băng sử dụng trong chữa cháy quy định tại Phụ lục VI ban hành kèm theo Nghị định này.

Điều 28. Người chỉ huy chữa cháy

1. Đối với lực lượng Cảnh sát phòng cháy và chữa cháy, người chỉ huy chữa cháy phải là người có chức vụ cao nhất của đơn vị Cảnh sát phòng cháy và chữa cháy có mặt tại nơi xảy ra cháy.

2. Trong trường hợp tại nơi xảy ra cháy, lực lượng Cảnh sát phòng cháy và chữa cháy chưa đến mà đám cháy lan từ cơ sở này sang cơ sở khác hoặc cháy lan từ cơ sở sang khu dân cư và ngược lại thì người chỉ huy chữa cháy của cơ sở và khu dân cư bị cháy phải có trách nhiệm phối hợp trong chỉ huy chữa cháy.

3. Trường hợp phương tiện giao thông cơ giới bị cháy trong địa phận của cơ sở, thôn, khu rừng mà lực lượng Cảnh sát phòng cháy và chữa cháy chưa đến thì người chỉ huy chữa cháy phương tiện giao thông cơ giới phải phối hợp với người có trách nhiệm chỉ huy chữa cháy sở tại để chỉ huy chữa cháy.

4. Khi người có chức vụ cao nhất của đơn vị Cảnh sát phòng cháy và chữa cháy đến nơi xảy ra cháy thì người chỉ huy chữa cháy quy định tại Khoản 2 Điều 37 Luật Phòng cháy và chữa cháy có trách nhiệm tham gia ban chỉ huy chữa cháy và chịu sự phân công của người chỉ huy chữa cháy thuộc lực lượng Cảnh sát phòng cháy và chữa cháy.

Điều 29. Nhiệm vụ chỉ huy, chỉ đạo chữa cháy

1. Nhiệm vụ chỉ huy chữa cháy:

a) Huy động lực lượng, phương tiện, tài sản, nguồn nước và vật liệu chữa cháy để chữa cháy.

b) Xác định khu vực chữa cháy, đề ra và tổ chức thực hiện các biện pháp kỹ thuật, chiến thuật chữa cháy.

c) Đề ra các yêu cầu về bảo đảm giao thông, trật tự.

d) Tổ chức hậu cần chữa cháy, phục vụ chữa cháy và y tế.

đ) Tổ chức thông tin liên lạc phục vụ chữa cháy.

e) Tổ chức công tác chính trị tư tưởng trong chữa cháy.

g) Tổ chức thông tin về vụ cháy.

h) Đề xuất các yêu cầu khác phục vụ cho chữa cháy.

2. Nhiệm vụ chỉ đạo chữa cháy là tổ chức thực hiện việc huy động lực lượng, phương tiện, thiết bị, dụng cụ, vật tư, nguồn nước và vật liệu chữa cháy để chữa cháy; bảo đảm các điều kiện phục vụ chữa cháy như giao thông, trật tự, thông tin liên lạc, hậu cần chữa cháy, y tế và công tác chính trị tư tưởng trong chữa cháy.

3. Khi lực lượng Cảnh sát phòng cháy và chữa cháy chưa đến đám cháy, người đứng đầu cơ quan, tổ chức, Chủ tịch Ủy ban nhân dân cấp xã trở lên có trách nhiệm thực hiện các nhiệm vụ quy định tại Khoản 1 và Khoản 2 Điều này. Khi lực lượng Cảnh sát phòng cháy và chữa cháy đến đám cháy thì người chỉ huy đơn vị Cảnh sát phòng cháy và chữa cháy chịu trách nhiệm thực hiện các nhiệm vụ quy định tại Khoản 1 Điều này; người đứng đầu cơ quan, tổ chức, Chủ tịch Ủy ban nhân dân cấp xã trở lên có trách nhiệm tham gia chỉ huy chữa cháy và thực hiện các nhiệm vụ chỉ đạo chữa cháy quy định tại Khoản 2 Điều này.

Điều 30. Tình thế cấp thiết được sử dụng quyền quyết định phá, dỡ nhà, công trình, vật chướng ngại và di chuyển tài sản khi chữa cháy

Người chỉ huy chữa cháy thuộc lực lượng Cảnh sát phòng cháy và chữa cháy được thực hiện quyền quyết định phá, dỡ nhà, công trình, vật chướng ngại và di chuyển tài sản quy định tại Điểm d Khoản 1 Điều 38 Luật Phòng cháy và chữa cháy trong những tình thế cấp thiết sau đây:

1. Có người đang bị mắc kẹt trong đám cháy hoặc đám cháy đang trực tiếp đe dọa tính mạng của nhiều người.

2. Đám cháy có nguy cơ trực tiếp dẫn đến nổ, độc; nguy cơ tác động xấu đến môi trường; nguy cơ gây hậu quả nghiêm trọng về người và tài sản; khả năng gây tác động ảnh hưởng xấu về chính trị nếu không có các biện pháp ngăn chặn kịp thời.

3. Nhà, công trình, vật chướng ngại cản trở việc triển khai chữa cháy mà không có cách nào khác để chữa cháy đạt hiệu quả cao hơn.

Điều 31. Chữa cháy trụ sở cơ quan đại diện ngoại giao, cơ quan lãnh sự, cơ quan đại diện tổ chức quốc tế và nhà ở của các thành viên các cơ quan này

1. Lực lượng phòng cháy và chữa cháy của Việt Nam được phép vào trụ sở của các cơ quan sau đây để chữa cháy khi có yêu cầu hoặc có sự đồng ý của người đứng đầu hoặc người được ủy quyền của các cơ quan đó:

a) Trụ sở của cơ quan đại diện ngoại giao.

b) Trụ sở của cơ quan lãnh sự của những nước ký kết với Việt Nam hiệp định lãnh sự trong đó có quy định lực lượng phòng cháy và chữa cháy của Việt Nam được phép vào để chữa cháy khi có yêu cầu hoặc có sự đồng ý của người đứng đầu hoặc người được ủy quyền của các cơ quan đó.

c) Trụ sở cơ quan đại diện của tổ chức quốc tế thuộc hệ thống Liên hợp quốc.

d) Trụ sở cơ quan đại diện của tổ chức quốc tế liên Chính phủ ngoài hệ thống Liên hợp quốc, các đoàn thể của tổ chức quốc tế, nếu trong điều ước ký kết giữa Việt Nam và các tổ chức này có quy định lực lượng phòng cháy và chữa cháy của Việt Nam được phép vào để chữa cháy khi có yêu cầu hoặc có sự đồng ý của người đứng đầu hoặc người được ủy quyền của các cơ quan đó.

2. Lực lượng phòng cháy và chữa cháy của Việt Nam được vào trụ sở cơ quan lãnh sự, cơ quan đại diện tổ chức quốc tế không quy định tại Khoản 1 Điều này để chữa cháy mà không cần có yêu cầu hoặc có sự đồng ý của người đứng đầu hoặc người được ủy quyền của cơ quan.

3. Lực lượng phòng cháy và chữa cháy của Việt Nam được phép vào nhà ở của những người sau đây để chữa cháy khi có yêu cầu hoặc có sự đồng ý của những người đó:

a) Nhà ở của viên chức ngoại giao, thành viên gia đình của viên chức ngoại giao không phải là công dân Việt Nam; nhân viên hành chính, kỹ thuật và thành viên gia đình họ không phải là công dân Việt Nam hoặc không phải là người thường trú tại Việt Nam.

b) Nhà ở của viên chức lãnh sự không phải là công dân Việt Nam hoặc không phải là người thường trú tại Việt Nam; nếu trong hiệp định lãnh sự giữa Việt Nam và nước cử lãnh sự có quy định lực lượng phòng cháy và chữa cháy của Việt Nam được phép vào để chữa cháy khi có yêu cầu hoặc có sự đồng ý của những người đó.

4. Lực lượng phòng cháy và chữa cháy của Việt Nam được vào nhà ở của các thành viên các cơ quan lãnh sự, cơ quan đại diện của các tổ chức quốc tế không thuộc đối tượng được quy định tại Khoản 3 Điều này để chữa cháy mà không cần có yêu cầu hoặc có sự đồng ý của các thành viên đó.

5. Bộ Ngoại giao thông báo cho Bộ Công an về các đối tượng được quy định tại các Điểm b, c và d Khoản 1 và Điểm b Khoản 3 Điều này.

Chương IV

TỔ CHỨC LỰC LƯỢNG PHÒNG CHÁY VÀ CHỮA CHÁY

Điều 32. Tổ chức, quản lý lực lượng dân phòng và lực lượng phòng cháy và chữa cháy cơ sở và chuyên ngành

1. Trưởng thôn, làng, ấp, bản, buôn, phum, sóc, tổ dân phố (sau đây viết gọn là thôn) có trách nhiệm đề xuất việc thành lập và trực tiếp duy trì hoạt động của đội dân phòng tại thôn. Đối với thôn có địa bàn rộng thì đội dân phòng có thể gồm nhiều tổ dân phòng. Chủ tịch Ủy ban nhân dân cấp xã có trách nhiệm quyết định thành lập, ban hành quy chế hoạt động, bảo đảm kinh phí, trang bị phương tiện và bảo đảm các điều kiện để duy trì hoạt động của đội dân phòng.

2. Người đứng đầu cơ sở có trách nhiệm thành lập hoặc đề xuất thành lập đội phòng cháy và chữa cháy cơ sở và trực tiếp duy trì hoạt động theo chế độ chuyên trách hoặc không chuyên trách. Người đứng đầu cơ sở quy định tại Khoản 3 Điều 44 Luật Phòng cháy và chữa cháy, có trách nhiệm thành lập hoặc đề xuất thành lập và duy trì đội phòng cháy và chữa cháy chuyên ngành hoạt động theo chế độ chuyên trách. Chủ đầu tư cơ sở hạ tầng tại khu công nghiệp, khu chế xuất, khu công nghệ cao có trách nhiệm thành lập và trực tiếp duy trì hoạt động của đội phòng cháy và chữa cháy cơ sở hoạt động theo chế độ chuyên trách.

Người đứng đầu cơ quan, tổ chức trực tiếp quản lý cơ sở có trách nhiệm quyết định thành lập, ban hành quy chế hoạt động, bảo đảm kinh phí, trang bị phương tiện và bảo đảm các điều kiện để duy trì hoạt động của đội phòng cháy và chữa cháy cơ sở, đội phòng cháy và chữa cháy chuyên ngành.

3. Cơ quan Cảnh sát phòng cháy và chữa cháy có trách nhiệm chỉ đạo, kiểm tra về chuyên môn, nghiệp vụ phòng cháy và chữa cháy đối với lực lượng dân phòng, lực lượng phòng cháy và chữa cháy cơ sở và chuyên ngành.

4. Tổ chức, biên chế đội dân phòng, đội phòng cháy và chữa cháy cơ sở và chuyên ngành:

a) Đội dân phòng được biên chế từ 10 đến 30 người, trong đó có đội trưởng và có từ 01 đến 02 đội phó.

b) Đội phòng cháy và chữa cháy cơ sở được biên chế từ 10 đến 25 người trong đó có đội trưởng và có từ 02 đến 03 đội phó.

c) Tổ chức, biên chế đội phòng cháy và chữa cháy chuyên ngành được thực hiện theo quy định của Bộ Công an.

Điều 33. Phòng cháy và chữa cháy tình nguyện

1. Cá nhân tình nguyện tham gia hoạt động phòng cháy và chữa cháy phải đăng ký với Ủy ban nhân dân cấp xã nơi cư trú hoặc cơ quan, tổ chức nơi làm việc. Ủy ban nhân dân cấp xã, cơ quan, tổ chức có trách nhiệm tiếp nhận, lập danh sách gửi cơ quan Cảnh sát phòng cháy và chữa cháy quản lý địa bàn.

Tổ chức tình nguyện tham gia hoạt động phòng cháy và chữa cháy phải đăng ký với cơ quan Cảnh sát phòng cháy và chữa cháy quản lý địa bàn.

2. Tổ chức, cá nhân khi đã đăng ký tình nguyện tham gia hoạt động phòng cháy và chữa cháy phải thực hiện nhiệm vụ và chịu sự chỉ đạo của Đội trưởng, Đội phó đội dân phòng, đội phòng cháy, chữa cháy cơ sở và chuyên ngành hoặc người có thẩm quyền khác theo quy định.

Điều 34. Huấn luyện, bồi dưỡng nghiệp vụ phòng cháy và chữa cháy đối với cán bộ, đội viên đội dân phòng, đội phòng cháy và chữa cháy cơ sở và chuyên ngành

1. Cán bộ, đội viên đội dân phòng, đội phòng cháy và chữa cháy cơ sở và chuyên ngành được huấn luyện, bồi dưỡng nghiệp vụ về phòng cháy và chữa cháy theo nội dung sau đây:

a) Kiến thức pháp luật, kiến thức về phòng cháy và chữa cháy phù hợp với từng đối tượng.

b) Phương pháp tuyên truyền, xây dựng phong trào quần chúng phòng cháy và chữa cháy.

c) Biện pháp phòng cháy.

d) Phương pháp xây dựng và thực tập phương án chữa cháy; biện pháp, chiến thuật, kỹ thuật chữa cháy.

đ) Phương pháp bảo quản, sử dụng các phương tiện phòng cháy và chữa cháy.

e) Phương pháp kiểm tra an toàn về phòng cháy và chữa cháy.

2. Đội trưởng đội phòng cháy và chữa cháy chuyên ngành phải có trình độ từ trung cấp phòng cháy và chữa cháy trở lên và được đào tạo kiến thức chuyên ngành phù hợp với lĩnh vực hoạt động.

3. Bộ Công an hướng dẫn chi tiết chương trình và nội dung, thời gian huấn luyện, bồi dưỡng nghiệp vụ phòng cháy và chữa cháy; quy định cụ thể việc cấp và mẫu giấy chứng nhận huấn luyện nghiệp vụ phòng cháy và chữa cháy, tổ chức bồi dưỡng theo nội dung, chương trình cho các đối tượng quy định tại Khoản 1 Điều này.

Điều 35. Chế độ, chính sách đối với người tham gia chữa cháy và đối với cán bộ, đội viên đội dân phòng, đội phòng cháy và chữa cháy cơ sở và chuyên ngành

1. Người được điều động, huy động trực tiếp chữa cháy và phục vụ chữa cháy theo lệnh triệu tập, huy động của người có thẩm quyền thì được hưởng chế độ như sau:

a) Nếu thời gian chữa cháy dưới 02 giờ được bồi dưỡng một khoản tiền bằng 0,5 ngày lương cơ sở.

b) Nếu thời gian chữa cháy từ 02 giờ đến dưới 04 giờ được bồi dưỡng một khoản tiền bằng 0,75 ngày lương cơ sở.

c) Nếu thời gian chữa cháy từ 04 giờ trở lên hoặc chữa cháy nhiều ngày thì cứ 04 giờ được bồi dưỡng một khoản tiền bằng 01 ngày lương cơ sở. Nếu tham gia chữa cháy vào ban đêm từ 22 giờ đến 6 giờ sáng thì được tính gấp 2 lần theo cách tính trên.

d) Trường hợp bị tai nạn, bị thương được thanh toán tiền khám bệnh, chữa bệnh; bị tai nạn làm suy giảm khả năng lao động theo kết luận của Hội đồng giám định y khoa thì được xét trợ cấp tùy theo mức độ suy giảm khả năng lao động; bị chết thì được hưởng trợ cấp tiền tuất, tiền mai táng phí. Những khoản chi chế độ nêu trên do tổ chức bảo hiểm xã hội, bảo hiểm y tế chi trả theo quy định; nếu người đó chưa tham gia bảo hiểm y tế và bảo hiểm xã hội thì do ngân sách địa phương hoặc cơ quan, tổ chức quản lý bảo đảm.

đ) Trường hợp bị thương thuộc một trong các trường hợp quy định tại Pháp lệnh ưu đãi người có công với cách mạng thì được xét hưởng chính sách thương binh hoặc như thương binh.

e) Trường hợp bị chết thuộc một trong các trường hợp quy định tại Pháp lệnh ưu đãi người có công với cách mạng thì được xét công nhận là liệt sỹ.

2. Căn cứ điều kiện cụ thể của từng địa phương, Chủ tịch Ủy ban nhân dân tỉnh, thành phố trực thuộc Trung ương trình Hội đồng nhân dân cùng cấp quyết định mức hỗ trợ thường xuyên cho các chức danh Đội trưởng, Đội phó đội dân phòng nhưng không thấp hơn 25% lương cơ sở.

3. Đội trưởng, Đội phó đội phòng cháy và chữa cháy cơ sở không chuyên trách ngoài việc được hưởng nguyên lương và các khoản phụ cấp khác (nếu có) còn được hưởng hỗ trợ thường xuyên do cơ quan, tổ chức quản lý chi trả. Căn cứ vào điều kiện thực tế, người đứng đầu cơ quan, tổ chức quyết định mức hỗ trợ cho từng chức danh nhưng không thấp hơn hệ số 0,3 lương cơ sở.

4. Cán bộ, đội viên đội dân phòng khi tham gia huấn luyện, bồi dưỡng nghiệp vụ phòng cháy và chữa cháy, mỗi ngày được hưởng trợ cấp một khoản tiền bằng 1,5 ngày lương cơ sở; cán bộ, đội viên đội phòng cháy và chữa cháy cơ sở và chuyên ngành trong thời gian tham gia huấn luyện, bồi dưỡng nghiệp vụ phòng cháy và chữa cháy được nghỉ làm việc, hưởng nguyên lương và các khoản phụ cấp khác (nếu có) và mỗi ngày được hưởng một khoản tiền bồi dưỡng bằng 0,5 ngày lương.

5. Đối tượng quy định tại Khoản 4 Điều này khi tham gia huấn luyện, bồi dưỡng nghiệp vụ phòng cháy và chữa cháy nếu bị tai nạn, tổn hại sức khỏe hoặc bị chết thì được hưởng chế độ bảo hiểm xã hội; trường hợp chưa tham gia bảo hiểm xã hội bắt buộc thì do ngân sách địa phương hoặc cơ quan, tổ chức quản lý bảo đảm.

6. Bộ Lao động - Thương binh và Xã hội chủ trì, phối hợp với Bộ Công an, Bộ Tài chính, các cơ quan liên quan hướng dẫn cụ thể Điểm d, đ và e Khoản 1 và Khoản 4, 5 Điều này.

Điều 36. Điều động lực lượng dân phòng, lực lượng phòng cháy và chữa cháy cơ sở và chuyên ngành tham gia các hoạt động phòng cháy và chữa cháy

1. Thẩm quyền điều động lực lượng dân phòng, lực lượng phòng cháy và chữa cháy cơ sở và chuyên ngành tham gia các hoạt động phòng cháy và chữa cháy được quy định như sau:

a) Chủ tịch Ủy ban nhân dân các cấp, người đứng đầu cơ quan, tổ chức được điều động đội dân phòng, đội phòng cháy và chữa cháy cơ sở và chuyên ngành thuộc phạm vi quản lý của mình.

b) Thủ trưởng cơ quan Cảnh sát phòng cháy và chữa cháy ở địa phương được điều động lực lượng dân phòng, lực lượng phòng cháy và chữa cháy cơ sở và chuyên ngành trong phạm vi địa bàn quản lý của mình.

c) Cục trưởng Cục Cảnh sát phòng cháy, chữa cháy và cứu nạn, cứu hộ được điều động lực lượng dân phòng, lực lượng phòng cháy và chữa cháy cơ sở và chuyên ngành trong phạm vi cả nước.

2. Khi nhận được quyết định điều động tham gia hoạt động phòng cháy và chữa cháy thì người có thẩm quyền quản lý lực lượng dân phòng, lực lượng phòng cháy và chữa cháy cơ sở và chuyên ngành phải chấp hành.

3. Bộ Công an quy định mẫu, chế độ quản lý, sử dụng quyết định điều động lực lượng dân phòng, lực lượng phòng cháy và chữa cháy cơ sở và chuyên ngành tham gia hoạt động phòng cháy và chữa cháy và thủ tục điều động.

Điều 37. Chế độ, chính sách đối với sĩ quan, hạ sĩ quan, chiến sĩ thuộc lực lượng Cảnh sát phòng cháy và chữa cháy

Sĩ quan, hạ sĩ quan, chiến sĩ thuộc lực lượng Cảnh sát phòng cháy và chữa cháy ngoài việc được hưởng chế độ, chính sách theo quy định đối với sĩ quan, hạ sĩ quan, chiến sĩ Cảnh sát nhân dân còn được hưởng các chế độ định lượng ăn cao, bồi dưỡng khi tập luyện, khi chữa cháy; được hưởng chế độ theo danh mục ngành, nghề đặc biệt nặng nhọc, nguy hiểm, độc hại theo quy định của Nhà nước. Công nhân viên thuộc lực lượng Cảnh sát phòng cháy và chữa cháy được hưởng chế độ, chính sách như đối với công nhân viên Công an.

Chương V PHƯƠNG TIỆN PHÒNG CHÁY VÀ CHỮA CHÁY

Điều 38. Phương tiện phòng cháy và chữa cháy

1. Phương tiện phòng cháy và chữa cháy gồm phương tiện cơ giới, thiết bị, máy móc, dụng cụ, hóa chất, công cụ hỗ trợ chuyên dùng cho việc phòng cháy và chữa cháy, cứu người, cứu tài sản được quy định tại Phụ lục V ban hành kèm theo Nghị định này.

2. Phương tiện chữa cháy cơ giới của lực lượng Cảnh sát phòng cháy và chữa cháy gồm xe, tàu, máy bay chữa cháy.

3. Xe chữa cháy của lực lượng Cảnh sát phòng cháy và chữa cháy gồm xe phun chất chữa cháy, xe chở lực lượng và phương tiện chữa cháy, xe chở nước, xe thang chữa cháy và các phương tiện giao thông cơ giới khác sử dụng vào mục đích chữa cháy và phục vụ chữa cháy.

4. Phương tiện phòng cháy và chữa cháy sản xuất trong nước hoặc nhập khẩu phải đáp ứng các yêu cầu sau:

a) Bảo đảm về các thông số kỹ thuật theo thiết kế phục vụ cho phòng cháy và chữa cháy.

b) Phù hợp với tiêu chuẩn, quy chuẩn kỹ thuật của Việt Nam hoặc tiêu chuẩn nước ngoài, tiêu chuẩn quốc tế được phép áp dụng tại Việt Nam.

5. Phương tiện phòng cháy và chữa cháy sản xuất mới trong nước hoặc nhập khẩu phải được kiểm định về chất lượng, chủng loại, mẫu mã theo quy định của Bộ Công an.

6. Phương tiện phòng cháy và chữa cháy lắp ráp, hoán cải trong nước phải được phép của cơ quan Cảnh sát phòng cháy và chữa cháy có thẩm quyền và phải được kiểm định về chất lượng, chủng loại, mẫu mã theo quy định của Bộ Công an.

Điều 39. Trang bị phương tiện cho lực lượng Cảnh sát phòng cháy và chữa cháy

Lực lượng Cảnh sát phòng cháy và chữa cháy được trang bị phương tiện phòng cháy và chữa cháy và các phương tiện, thiết bị khác bảo đảm về số lượng và chất lượng, đồng bộ, hiện đại, đáp ứng yêu cầu phòng cháy, chữa cháy, cứu người trong mọi tình huống và trong mọi lĩnh vực, phù hợp với khả năng ngân sách nhà nước.

Bộ Công an quy định định mức, tiêu chuẩn trang bị phương tiện phòng cháy và chữa cháy cho lực lượng Cảnh sát phòng cháy và chữa cháy.

Điều 40. Quản lý và sử dụng phương tiện phòng cháy và chữa cháy

1. Phương tiện phòng cháy và chữa cháy phải được quản lý, bảo dưỡng, sửa chữa theo đúng quy định và bảo đảm sẵn sàng chữa cháy. Phương tiện chữa cháy cơ giới còn được sử dụng vào các mục đích sau đây:

a) Tham gia công tác bảo đảm an ninh chính trị.

b) Tham gia công tác bảo đảm trật tự, an toàn xã hội.

c) Cấp cứu người bị nạn; xử lý tai nạn khẩn cấp.

d) Chống thiên tai và khắc phục hậu quả thiên tai.

2. Bộ trưởng Bộ Công an hoặc người được ủy quyền, Chủ tịch Ủy ban nhân dân cấp tỉnh trong phạm vi quản lý của mình có quyền điều động phương tiện chữa cháy cơ giới sử dụng vào mục đích quy định tại Khoản 1 Điều này.

3. Cục trưởng Cục Cảnh sát phòng cháy, chữa cháy và cứu nạn, cứu hộ, Giám đốc Cảnh sát phòng cháy và chữa cháy cấp tỉnh, Trưởng phòng Cảnh sát phòng cháy, chữa cháy và cứu nạn, cứu hộ thuộc Công an cấp tỉnh trong phạm vi quản lý của mình có quyền điều động phương tiện chữa cháy cơ giới sử dụng vào mục đích quy định tại các Điểm b, c và d Khoản 1 Điều này.

4. Người đứng đầu cơ quan, tổ chức trong phạm vi quản lý của mình có quyền điều động phương tiện chữa cháy cơ giới sử dụng vào mục đích quy định tại các Điểm c, d Khoản 1 Điều này.

5. Bộ Công an quy định chế độ quản lý, bảo quản, bảo dưỡng, sử dụng phương tiện phòng cháy và chữa cháy và hướng dẫn các Bộ, ngành, địa phương thực hiện.

Chương VI **KINH DOANH DỊCH VỤ PHÒNG CHÁY VÀ CHỮA CHÁY**

Điều 41. Điều kiện đối với doanh nghiệp, cơ sở kinh doanh về tư vấn thiết kế, tư vấn thẩm định, tư vấn giám sát, tư vấn kiểm tra, kiểm định kỹ thuật về phòng cháy và chữa cháy

1. Người đứng đầu doanh nghiệp và người đại diện theo pháp luật của cơ sở phải có văn bằng, chứng chỉ bồi dưỡng kiến thức về phòng cháy và chữa cháy.

2. Doanh nghiệp, cơ sở phải có cá nhân đủ điều kiện hành nghề dịch vụ phòng cháy và chữa cháy, cụ thể:

a) Có ít nhất 01 cá nhân có chứng chỉ hành nghề tư vấn thiết kế; tư vấn thẩm định, tư vấn giám sát, tư vấn kiểm tra, kiểm định kỹ thuật về phòng cháy và chữa cháy theo quy định tại Điểm b, c Khoản 3 Điều 47 Nghị định này.

b) Có ít nhất 01 cá nhân đảm nhiệm chức danh chủ trì thiết kế, thẩm định, giám sát, kiểm tra, kiểm định kỹ thuật về phòng cháy và chữa cháy theo quy định tại Khoản 4 Điều 47 Nghị định này.

3. Có địa điểm hoạt động; phương tiện, thiết bị, địa điểm bảo đảm thực hiện tư vấn thiết kế, tư vấn thẩm định, tư vấn giám sát, kiểm tra, kiểm định kỹ thuật về phòng cháy và chữa cháy.

Điều 42. Điều kiện đối với doanh nghiệp, cơ sở kinh doanh về hoạt động tư vấn chuyên giao công nghệ phòng cháy và chữa cháy; huấn luyện, hướng dẫn về nghiệp vụ phòng cháy và chữa cháy

1. Người đứng đầu doanh nghiệp và người đại diện theo pháp luật của cơ sở phải có văn bằng, chứng chỉ bồi dưỡng kiến thức về phòng cháy và chữa cháy.

2. Có ít nhất 01 người có trình độ đại học chuyên ngành về phòng cháy và chữa cháy hoặc trình độ đại học chuyên ngành phù hợp với lĩnh vực kinh doanh, đã qua lớp bồi dưỡng kiến thức về phòng cháy và chữa cháy ít nhất 06 tháng.

3. Có địa điểm hoạt động; phương tiện, thiết bị, địa điểm bảo đảm thực hiện tư vấn chuyên giao công nghệ; phương tiện, thiết bị phục vụ huấn luyện, địa điểm tổ chức huấn luyện, hướng dẫn về nghiệp vụ phòng cháy và chữa cháy.

Điều 43. Điều kiện đối với doanh nghiệp, cơ sở thi công, lắp đặt hệ thống phòng cháy và chữa cháy

1. Người đứng đầu doanh nghiệp và người đại diện theo pháp luật của cơ sở phải có văn bằng, chứng chỉ bồi dưỡng kiến thức về phòng cháy và chữa cháy.

2. Có ít nhất 01 chỉ huy trưởng thi công về phòng cháy và chữa cháy.

3. Có địa điểm hoạt động và cơ sở vật chất, phương tiện, thiết bị, máy móc bảo đảm cho việc thi công, lắp đặt hệ thống phòng cháy và chữa cháy.

Điều 44. Điều kiện đối với doanh nghiệp, cơ sở sản xuất, lắp ráp phương tiện, thiết bị phòng cháy và chữa cháy

1. Người đứng đầu doanh nghiệp và người đại diện theo pháp luật của cơ sở phải có văn bằng, chứng chỉ bồi dưỡng kiến thức về phòng cháy và chữa cháy.

2. Có ít nhất 01 người có trình độ đại học chuyên ngành về phòng cháy và chữa cháy hoặc trình độ đại học chuyên ngành phù hợp với lĩnh vực kinh doanh, đã qua lớp bồi dưỡng kiến thức về phòng cháy và chữa cháy ít nhất 06 tháng.

3. Có địa điểm hoạt động; có nhà xưởng, phương tiện, thiết bị bảo đảm cho hoạt động sản xuất, lắp ráp phương tiện, thiết bị phòng cháy và chữa cháy.

Điều 45. Điều kiện đối với doanh nghiệp, cơ sở kinh doanh phương tiện, thiết bị, vật tư phòng cháy và chữa cháy

1. Người đứng đầu doanh nghiệp và người đại diện theo pháp luật của cơ sở phải có văn bằng, chứng chỉ bồi dưỡng kiến thức về phòng cháy và chữa cháy.

2. Có ít nhất 02 người có chứng chỉ bồi dưỡng kiến thức về phòng cháy và chữa cháy phù hợp với hoạt động kinh doanh.

3. Có địa điểm hoạt động và cơ sở vật chất, phương tiện, thiết bị bảo đảm cho hoạt động kinh doanh phương tiện, thiết bị, vật tư phòng cháy và chữa cháy.

Điều 46. Điều kiện đối với cá nhân hành nghề dịch vụ phòng cháy và chữa cháy

Cá nhân được phép hành nghề dịch vụ phòng cháy và chữa cháy khi đáp ứng các điều kiện sau:

1. Có văn bằng, chứng chỉ hành nghề về phòng cháy và chữa cháy phù hợp với hoạt động kinh doanh.

2. Hoạt động cho một doanh nghiệp, cơ sở kinh doanh dịch vụ phòng cháy và chữa cháy.

Điều 47. Văn bằng, chứng chỉ về phòng cháy và chữa cháy và điều kiện đảm nhiệm chức danh chủ trì thiết kế, thẩm định, kiểm tra, kiểm định kỹ thuật về phòng cháy và chữa cháy

1. Văn bằng về phòng cháy và chữa cháy gồm:

- a) Bằng đại học chuyên ngành về phòng cháy và chữa cháy.
- b) Bằng cao đẳng chuyên ngành về phòng cháy và chữa cháy.
- c) Bằng trung cấp chuyên ngành về phòng cháy và chữa cháy.

2. Chứng chỉ về phòng cháy và chữa cháy gồm:

- a) Chứng chỉ bồi dưỡng kiến thức về phòng cháy và chữa cháy.
- b) Chứng chỉ hành nghề tư vấn thiết kế về phòng cháy và chữa cháy.
- c) Chứng chỉ hành nghề tư vấn thẩm định về phòng cháy và chữa cháy.
- d) Chứng chỉ hành nghề tư vấn giám sát về phòng cháy và chữa cháy.

đ) Chứng chỉ hành nghề tư vấn kiểm tra, kiểm định kỹ thuật về phòng cháy và chữa cháy.

e) Chứng chỉ bồi dưỡng chỉ huy trưởng thi công về phòng cháy và chữa cháy.

3. Điều kiện cấp chứng chỉ về phòng cháy và chữa cháy:

a) Cá nhân để được cấp chứng chỉ bồi dưỡng kiến thức về phòng cháy và chữa cháy phải qua lớp bồi dưỡng kiến thức về phòng cháy và chữa cháy ít nhất 06 tháng.

b) Cá nhân để được cấp chứng chỉ hành nghề tư vấn thiết kế, tư vấn thẩm định, tư vấn kiểm tra, kiểm định kỹ thuật về phòng cháy và chữa cháy phải đáp ứng yêu cầu sau:

- Có trình độ đại học về phòng cháy và chữa cháy hoặc trình độ đại học chuyên ngành phù hợp với lĩnh vực hoạt động tư vấn và đã được cấp chứng chỉ bồi dưỡng kiến thức về phòng cháy và chữa cháy;

- Có ít nhất 05 năm kinh nghiệm trong lĩnh vực tư vấn thiết kế hoặc tư vấn thẩm định hoặc tư vấn kiểm tra, kiểm định kỹ thuật về phòng cháy và chữa cháy và đã tham gia thực hiện thiết kế ít nhất 05 công trình.

c) Cá nhân được cấp chứng chỉ hành nghề tư vấn giám sát về phòng cháy và chữa cháy phải đáp ứng yêu cầu sau:

- Có trình độ trung cấp về phòng cháy và chữa cháy trở lên hoặc trình độ chuyên ngành phù hợp với lĩnh vực hoạt động tư vấn giám sát và đã được cấp chứng chỉ bồi dưỡng kiến thức về phòng cháy và chữa cháy;

- Có ít nhất 03 năm kinh nghiệm tham gia thiết kế hoặc thi công hoặc giám sát thi công, lắp đặt hệ thống phòng cháy và chữa cháy, đã qua lớp bồi dưỡng nghiệp vụ giám sát thi công.

d) Cá nhân để được cấp chứng chỉ bồi dưỡng chỉ huy trưởng thi công về phòng cháy và chữa cháy phải đáp ứng yêu cầu sau:

- Có trình độ trung cấp về phòng cháy và chữa cháy trở lên hoặc trình độ chuyên ngành phù hợp với lĩnh vực hoạt động và đã được cấp chứng chỉ bồi dưỡng kiến thức về phòng cháy và chữa cháy;

- Có ít nhất 05 năm kinh nghiệm thi công, lắp đặt hệ thống phòng cháy và chữa cháy.

4. Cá nhân đảm nhiệm chức danh chủ trì thiết kế, thẩm định, kiểm tra, giám sát, kiểm định kỹ thuật về phòng cháy và chữa cháy phải đáp ứng các điều kiện sau đây:

a) Có chứng chỉ hành nghề tư vấn thiết kế hoặc tư vấn thẩm định, tư vấn kiểm tra, giám sát, kiểm định kỹ thuật về phòng cháy và chữa cháy theo quy định tại Điểm b Khoản 3 Điều này.

b) Đã thực hiện tư vấn thiết kế, tư vấn thẩm định, tư vấn kiểm tra, giám sát, kiểm định kỹ thuật về phòng cháy và chữa cháy ít nhất 03 công trình.

Điều 48. Hồ sơ, thủ tục xác nhận đủ điều kiện kinh doanh dịch vụ phòng cháy và chữa cháy

1. Hồ sơ đề nghị xác nhận đủ điều kiện kinh doanh dịch vụ phòng cháy và chữa cháy bao gồm:

a) Văn bản đề nghị xác nhận đủ điều kiện kinh doanh dịch vụ phòng cháy và chữa cháy.

b) Bản sao giấy chứng nhận đăng ký kinh doanh hoặc giấy chứng nhận đăng ký hoạt động của doanh nghiệp, cơ sở.

c) Danh sách cá nhân có chứng chỉ về phòng cháy và chữa cháy phù hợp với lĩnh vực kinh doanh dịch vụ phòng cháy và chữa cháy của doanh nghiệp, cơ sở; có kèm theo bản sao chứng chỉ và bản sao quyết định tuyển dụng hoặc hợp đồng lao động của từng cá nhân.

d) Bản sao văn bằng chứng nhận về trình độ chuyên môn của cá nhân.

đ) Văn bản chứng minh về điều kiện cơ sở vật chất, phương tiện, thiết bị bảo đảm cho hoạt động kinh doanh.

2. Trong thời hạn 07 ngày làm việc, kể từ ngày nhận đủ hồ sơ hợp lệ, cơ quan Cảnh sát phòng cháy và chữa cháy có thẩm quyền phải hoàn thành việc xác nhận đủ điều kiện kinh doanh dịch vụ phòng cháy và chữa cháy cho doanh nghiệp, cơ sở. Trường hợp không đủ điều kiện để xác nhận thì cơ quan Cảnh sát phòng cháy và chữa cháy phải có văn bản trả lời, nêu rõ lý do.

3. Doanh nghiệp, cơ sở chỉ được tiến hành các hoạt động kinh doanh dịch vụ phòng cháy và chữa cháy sau khi được cơ quan Cảnh sát phòng cháy và chữa cháy cấp giấy xác nhận đủ điều kiện kinh doanh dịch vụ phòng cháy và chữa cháy.

Điều 49. Quản lý, sử dụng, đổi, cấp lại, thu hồi giấy xác nhận đủ điều kiện kinh doanh dịch vụ phòng cháy và chữa cháy

1. Người đứng đầu doanh nghiệp và người đại diện theo pháp luật của cơ sở kinh doanh dịch vụ phòng cháy và chữa cháy có trách nhiệm quản lý giấy xác nhận đủ điều kiện kinh doanh dịch vụ phòng cháy và chữa cháy. Nghiêm cấm sửa chữa, tẩy xóa, mua bán, cho mượn, cho thuê giấy xác nhận đủ điều kiện kinh doanh dịch vụ phòng cháy và chữa cháy.

2. Khi doanh nghiệp, cơ sở kinh doanh bị phá sản hoặc không còn kinh doanh dịch vụ phòng cháy và chữa cháy thì giấy xác nhận đủ điều kiện kinh doanh dịch vụ phòng cháy và chữa cháy không còn giá trị sử dụng; trường hợp ngừng hoạt động thì trong thời hạn 05 ngày, kể từ ngày ngừng hoạt động, phải nộp lại giấy xác nhận đủ điều kiện kinh doanh dịch vụ phòng cháy và chữa cháy cho cơ quan Cảnh sát phòng cháy và chữa cháy đã cấp trước đó; trường hợp tạm ngừng hoạt động phải có văn bản thông báo cho cơ quan Cảnh sát phòng cháy và chữa cháy đã cấp trước đó biết về lý do, thời gian tạm ngừng hoạt động kinh doanh.

3. Trường hợp giấy xác nhận đủ điều kiện kinh doanh dịch vụ phòng cháy và chữa cháy bị mất, hỏng; doanh nghiệp, cơ sở kinh doanh có sự thay đổi về tên gọi, người đứng đầu, người đại diện theo pháp luật hoặc thay đổi địa điểm, ngành, nghề kinh doanh dịch vụ phòng cháy và chữa cháy thì doanh nghiệp, cơ sở kinh doanh đó phải làm văn bản đề nghị gửi cơ quan Cảnh sát phòng cháy và chữa cháy đã cấp giấy xác nhận trước đó để cấp lại hoặc đổi giấy xác nhận mới.

4. Giấy xác nhận đủ điều kiện kinh doanh dịch vụ phòng cháy và chữa cháy bị thu hồi trong các trường hợp sau:

a) Doanh nghiệp, cơ sở kinh doanh bị phá sản hoặc không còn kinh doanh dịch vụ phòng cháy và chữa cháy.

b) Không bảo đảm các điều kiện kinh doanh dịch vụ phòng cháy và chữa cháy sau khi đã được cấp giấy xác nhận đủ điều kiện kinh doanh dịch vụ phòng cháy và chữa cháy theo quy định tại Nghị định này.

Điều 50. Xử lý đối với doanh nghiệp, cơ sở đang kinh doanh dịch vụ phòng cháy và chữa cháy và cá nhân đã được cấp chứng chỉ hành nghề về phòng cháy và chữa cháy trước ngày Nghị định này có hiệu lực

1. Kể từ ngày Nghị định này có hiệu lực thi hành, doanh nghiệp, cơ sở đang kinh doanh dịch vụ phòng cháy và chữa cháy phải đến cơ quan Cảnh sát phòng cháy và chữa cháy để được xác nhận và cấp giấy xác nhận đủ điều kiện kinh doanh dịch vụ phòng cháy và chữa cháy.

2. Sau 36 tháng, kể từ ngày Nghị định này có hiệu lực thi hành, nếu doanh nghiệp, cơ sở không đáp ứng đủ các điều kiện kinh doanh dịch vụ phòng cháy và chữa cháy theo quy định tại Nghị định này thì phải chấm dứt kinh doanh về lĩnh vực này.

3. Cá nhân đã được cấp chứng chỉ về phòng cháy và chữa cháy không phải do cơ quan Cảnh sát phòng cháy và chữa cháy cấp thì phải làm thủ tục để được cấp đổi chứng chỉ về phòng cháy và chữa cháy phù hợp với quy định tại Khoản 3 Điều 47 Nghị định này.

Chương VII

ĐẦU TƯ CHO HOẠT ĐỘNG PHÒNG CHÁY VÀ CHỮA CHÁY

Điều 51. Sử dụng nguồn tài chính đầu tư cho hoạt động phòng cháy và chữa cháy

1. Nguồn tài chính đầu tư cho hoạt động phòng cháy và chữa cháy được sử dụng cho các nội dung sau đây:

a) Đầu tư cho hoạt động, cơ sở vật chất, trang bị phương tiện phòng cháy và chữa cháy và các thiết bị của lực lượng Cảnh sát phòng cháy và chữa cháy.

b) Hỗ trợ hoạt động của lực lượng dân phòng, lực lượng phòng cháy và chữa cháy cơ sở.

c) Hỗ trợ tuyên truyền và xây dựng phong trào quần chúng phòng cháy và chữa cháy.

d) Hỗ trợ khen thưởng trong công tác phòng cháy và chữa cháy.

đ) Hỗ trợ các hoạt động phòng cháy và chữa cháy khác.

2. Nguồn tài chính đầu tư cho hoạt động phòng cháy và chữa cháy được quản lý và sử dụng theo quy định của Luật Ngân sách nhà nước.

Điều 52. Ngân sách đầu tư cho hoạt động phòng cháy và chữa cháy

1. Kinh phí bảo đảm cho các hoạt động phòng cháy và chữa cháy của lực lượng Cảnh sát phòng cháy và chữa cháy, các cơ quan nhà nước, đơn vị sự nghiệp, lực lượng vũ trang và các đơn vị khác thụ hưởng ngân sách nhà nước ở Trung ương và địa phương do ngân sách nhà nước bảo đảm theo phân cấp ngân sách nhà nước hiện hành.

Hàng năm Nhà nước bảo đảm và bố trí riêng ngân sách cho hoạt động của lực lượng Cảnh sát phòng cháy và chữa cháy; Bộ Công an lập kế hoạch ngân sách đầu tư cho hoạt động phòng cháy và chữa cháy và giao Cục Cảnh

sát phòng cháy, chữa cháy và cứu nạn, cứu hộ thực hiện; Ủy ban nhân dân các cấp phải lập kế hoạch ngân sách quốc phòng và an ninh bảo đảm cho hoạt động phòng cháy và chữa cháy của địa phương.

2. Cơ quan, tổ chức không thụ hưởng ngân sách nhà nước, hộ gia đình, cá nhân, tổ chức nước ngoài đóng trên lãnh thổ Việt Nam tự bảo đảm kinh phí cho hoạt động phòng cháy và chữa cháy theo quy định.

3. Ngân sách nhà nước đầu tư cho hoạt động của lực lượng Cảnh sát phòng cháy và chữa cháy được sử dụng cho các nội dung sau:

a) Hoạt động thường xuyên của lực lượng Cảnh sát phòng cháy và chữa cháy.

b) Trang bị, đổi mới và hiện đại hóa phương tiện phòng cháy và chữa cháy và cơ sở vật chất kỹ thuật; nghiên cứu khoa học và công nghệ về phòng cháy và chữa cháy theo quy định.

4. Nội dung chi cho hoạt động phòng cháy và chữa cháy trong ngân sách quốc phòng và an ninh của Ủy ban nhân dân các cấp bao gồm:

a) Hoạt động thường xuyên của lực lượng dân phòng; hỗ trợ thường xuyên cho Đội trưởng, Đội phó đội dân phòng.

b) Mua sắm thiết bị bảo hộ, phương tiện phòng cháy và chữa cháy cho lực lượng dân phòng.

Điều 53. Khuyến khích đầu tư cho hoạt động phòng cháy và chữa cháy

1. Nhà nước khuyến khích, tạo điều kiện để cơ quan, tổ chức, cá nhân trong nước, người Việt Nam định cư ở nước ngoài và tổ chức, cá nhân nước ngoài, tổ chức quốc tế đầu tư, tài trợ trong các lĩnh vực sau đây:

a) Hoạt động phòng cháy và chữa cháy.

b) Trang bị phương tiện phòng cháy và chữa cháy.

c) Đào tạo, bồi dưỡng nâng cao kiến thức phòng cháy và chữa cháy.

d) Ứng dụng tiến bộ khoa học và công nghệ vào hoạt động phòng cháy và chữa cháy.

2. Nhà nước khuyến khích nghiên cứu sản xuất, lắp ráp trong nước, xuất khẩu phương tiện phòng cháy và chữa cháy.

3. Cơ quan, tổ chức, cá nhân sản xuất, lắp ráp phương tiện phòng cháy và chữa cháy trong nước, xuất khẩu, nhập khẩu phương tiện phòng cháy và chữa cháy được hưởng chính sách ưu đãi về thuế theo quy định của Nhà nước.

Chương VIII
TRÁCH NHIỆM CỦA CÁC BỘ, CƠ QUAN NGANG BỘ,
CƠ QUAN THUỘC CHÍNH PHỦ VÀ ỦY BAN NHÂN DÂN CÁC CẤP
TRONG HOẠT ĐỘNG PHÒNG CHÁY VÀ CHỮA CHÁY

Điều 54. Trách nhiệm của các Bộ, cơ quan ngang Bộ, cơ quan thuộc Chính phủ

Các Bộ, cơ quan ngang Bộ, cơ quan thuộc Chính phủ trong phạm vi nhiệm vụ, quyền hạn của mình phối hợp với Bộ Công an tổ chức thực hiện công tác phòng cháy và chữa cháy và có nhiệm vụ cụ thể sau đây:

1. Ban hành văn bản quy phạm pháp luật và các quy định về phòng cháy và chữa cháy trong phạm vi quản lý và thẩm quyền của mình.
2. Phối hợp với Bộ Công an tổ chức thực hiện các quy định của pháp luật về phòng cháy và chữa cháy.
3. Tổ chức tuyên truyền, giáo dục pháp luật, hướng dẫn kiến thức về phòng cháy và chữa cháy; chỉ đạo xây dựng và duy trì phong trào quần chúng phòng cháy và chữa cháy.
4. Chỉ đạo việc đầu tư kinh phí cho hoạt động phòng cháy và chữa cháy, trang bị phương tiện phòng cháy và chữa cháy.
5. Chỉ đạo về tổ chức chữa cháy và khắc phục hậu quả vụ cháy.
6. Bố trí lực lượng thực hiện nhiệm vụ phòng cháy và chữa cháy; thống kê, báo cáo Chính phủ và Bộ Công an về phòng cháy và chữa cháy.

Điều 55. Trách nhiệm của Bộ Công an

Bộ Công an có trách nhiệm thống nhất quản lý nhà nước về phòng cháy và chữa cháy trong phạm vi cả nước và thực hiện các nhiệm vụ sau đây:

1. Đề xuất và tổ chức thực hiện chiến lược, quy hoạch, kế hoạch phòng cháy và chữa cháy trên phạm vi toàn quốc.
2. Đề xuất ban hành hoặc ban hành các văn bản quy phạm pháp luật về phòng cháy và chữa cháy; hướng dẫn, tổ chức thực hiện và kiểm tra việc chấp hành các quy định về phòng cháy và chữa cháy.
3. Hướng dẫn, chỉ đạo tuyên truyền, giáo dục pháp luật, kiến thức về phòng cháy, chữa cháy, xây dựng phong trào quần chúng tham gia hoạt động phòng cháy, chữa cháy.
4. Thực hiện công tác kiểm tra, thanh tra về phòng cháy và chữa cháy; giải quyết các khiếu nại, tố cáo có liên quan đến lĩnh vực phòng cháy và chữa cháy trong phạm vi thẩm quyền.

5. Thực hiện thẩm duyệt, nghiệm thu về phòng cháy và chữa cháy đối với các dự án, công trình xây dựng, các phương tiện giao thông cơ giới có yêu cầu đặc biệt về bảo đảm an toàn phòng cháy và chữa cháy; kiểm tra, kiểm định và chứng nhận phù hợp đối với thiết bị, phương tiện phòng cháy và chữa cháy, vật liệu chống cháy.

6. Thực hiện công tác điều tra, xử lý vụ cháy và xử lý các vi phạm quy định về phòng cháy và chữa cháy.

7. Hướng dẫn, chỉ đạo việc tổ chức thường trực sẵn sàng chữa cháy, xây dựng và thực tập phương án chữa cháy; thực hiện nhiệm vụ cứu nạn, cứu hộ.

8. Xây dựng và tổ chức thực hiện dự án đầu tư trang bị phương tiện phòng cháy và chữa cháy cho lực lượng Cảnh sát phòng cháy và chữa cháy; ban hành và tổ chức thực hiện các quy định về trang bị, sử dụng phương tiện phòng cháy và chữa cháy.

9. Xây dựng lực lượng Cảnh sát phòng cháy và chữa cháy; tổ chức đào tạo cán bộ chuyên môn về phòng cháy và chữa cháy.

10. Tổ chức việc nghiên cứu, phổ biến và ứng dụng tiến bộ khoa học và công nghệ trong lĩnh vực phòng cháy và chữa cháy.

11. Tổ chức hệ thống thông tin quản lý, chỉ huy điều hành hoạt động phòng cháy và chữa cháy.

12. Kiểm tra hoạt động bảo hiểm cháy, nổ gắn với hoạt động phòng cháy và chữa cháy.

13. Trình Chính phủ về việc tham gia các tổ chức quốc tế, ký kết hoặc tham gia các điều ước quốc tế về hoạt động phòng cháy và chữa cháy; thực hiện các hoạt động quốc tế liên quan đến hoạt động phòng cháy và chữa cháy theo thẩm quyền.

Điều 56. Trách nhiệm của Ủy ban nhân dân các cấp

1. Ủy ban nhân dân cấp tỉnh, cấp huyện trong phạm vi nhiệm vụ, quyền hạn của mình có trách nhiệm thực hiện chức năng quản lý nhà nước về phòng cháy và chữa cháy ở địa phương và có nhiệm vụ cụ thể sau đây:

a) Ban hành các quy định về phòng cháy và chữa cháy tại địa phương.

b) Chỉ đạo, kiểm tra và tổ chức việc thực hiện các quy định của pháp luật về phòng cháy và chữa cháy tại địa phương; xử lý hành chính các hành vi vi phạm quy định về phòng cháy và chữa cháy theo thẩm quyền.

c) Hướng dẫn, chỉ đạo tuyên truyền, giáo dục pháp luật, kiến thức về phòng cháy và chữa cháy cho nhân dân, xây dựng phong trào quần chúng phòng cháy và chữa cháy.

d) Đầu tư ngân sách cho hoạt động phòng cháy và chữa cháy; trang bị phương tiện phòng cháy và chữa cháy.

đ) Quy hoạch địa điểm, đề xuất cấp đất và xây dựng doanh trại cho lực lượng Cảnh sát phòng cháy và chữa cháy.

e) Chỉ đạo việc xây dựng và thực tập phương án chữa cháy cần huy động nhiều lực lượng, phương tiện tham gia.

g) Chỉ đạo tổ chức chữa cháy và khắc phục hậu quả vụ cháy.

h) Thống kê, báo cáo Ủy ban nhân dân cấp trên, Chính phủ và Bộ Công an về phòng cháy và chữa cháy.

2. Ủy ban nhân dân cấp xã trong phạm vi nhiệm vụ, quyền hạn của mình có trách nhiệm thực hiện quản lý nhà nước về phòng cháy và chữa cháy ở địa phương và có nhiệm vụ cụ thể sau:

a) Chỉ đạo, kiểm tra và tổ chức việc thực hiện các quy định của pháp luật về phòng cháy và chữa cháy tại địa phương; bảo đảm các điều kiện an toàn về phòng cháy và chữa cháy đối với khu dân cư; xử lý hành chính các hành vi vi phạm quy định về phòng cháy và chữa cháy theo thẩm quyền.

b) Tổ chức tuyên truyền, hướng dẫn, giáo dục pháp luật, kiến thức về phòng cháy và chữa cháy; xây dựng phong trào quần chúng phòng cháy và chữa cháy.

c) Tổ chức quản lý đội dân phòng tại các thôn.

d) Đầu tư kinh phí cho hoạt động phòng cháy và chữa cháy; trang bị phương tiện phòng cháy, chữa cháy cho các đội dân phòng theo quy định.

đ) Bảo đảm điều kiện về thông tin báo cháy, đường giao thông, nguồn nước phục vụ chữa cháy.

e) Chỉ đạo việc xây dựng và thực tập phương án chữa cháy.

g) Tổ chức chữa cháy và khắc phục hậu quả vụ cháy.

h) Thống kê, báo cáo về phòng cháy và chữa cháy lên Ủy ban nhân dân cấp huyện.

Chương IX **ĐIỀU KHOẢN THI HÀNH**

Điều 57. Hiệu lực thi hành

Nghị định này có hiệu lực thi hành kể từ ngày 15 tháng 9 năm 2014 và thay thế Nghị định số 35/2003/NĐ-CP ngày 04 tháng 4 năm 2003 quy định chi tiết thi hành một số điều của Luật Phòng cháy và chữa cháy và Điều 1 Nghị định số 46/2012/NĐ-CP ngày 22 tháng 5 năm 2012 sửa đổi, bổ sung một số điều của Nghị định số 35/2003/NĐ-CP ngày 04 tháng 4 năm 2003 quy định chi tiết thi hành một số điều của Luật Phòng cháy và chữa cháy.

Điều 58. Hướng dẫn thi hành

1. Bộ trưởng các Bộ: Công an, Tài chính, Xây dựng, Lao động - Thương binh và Xã hội, Giáo dục và Đào tạo trong phạm vi chức năng, nhiệm vụ của mình hướng dẫn thực hiện Nghị định này.

2. Các Bộ trưởng, Thủ trưởng cơ quan ngang Bộ, Thủ trưởng cơ quan thuộc Chính phủ, Chủ tịch Ủy ban nhân dân tỉnh, thành phố trực thuộc Trung ương và tổ chức, cá nhân có liên quan chịu trách nhiệm thi hành Nghị định này.

Nơi nhận:

- Ban Bí thư Trung ương Đảng;
- Thủ tướng, các Phó Thủ tướng Chính phủ;
- Các Bộ, cơ quan ngang Bộ, cơ quan thuộc Chính phủ;
- HĐND, UBND các tỉnh, TP trực thuộc Trung ương;
- Văn phòng Trung ương và các Ban của Đảng;
- Văn phòng Tổng Bí thư;
- Văn phòng Chủ tịch nước;
- Hội đồng Dân tộc và các Ủy ban của Quốc hội;
- Văn phòng Quốc hội;
- Tòa án nhân dân tối cao;
- Viện Kiểm sát nhân dân tối cao;
- Kiểm toán Nhà nước;
- Ủy ban Giám sát tài chính Quốc gia;
- Ngân hàng Chính sách xã hội;
- Ngân hàng Phát triển Việt Nam;
- UBTW Mặt trận Tổ quốc Việt Nam;
- Cơ quan Trung ương của các đoàn thể;
- VPCP: BTCN, các PCN, Trợ lý TTCP, TGĐ Công TTĐT, các Vụ, Cục, đơn vị trực thuộc, Công báo;
- Lưu: Văn thư, NC (3b).KN 240



Nguyễn Tấn Dũng





Phụ lục I

ĐANH MỤC CƠ SỞ THUỘC ĐIỆN QUẢN LÝ VỀ PHÒNG CHÁY VÀ CHỮA CHÁY

*(Ban hành kèm theo Nghị định số 79/2014/NĐ-CP
ngày 31 tháng 7 năm 2014 của Chính phủ)*

1. Học viện, trường đại học, trường cao đẳng, trường trung cấp, trường dạy nghề, trường phổ thông và trung tâm giáo dục; nhà trẻ, trường mẫu giáo.
2. Bệnh viện, nhà điều dưỡng, trung tâm y tế, cơ sở y tế khám chữa bệnh khác.
3. Trung tâm hội nghị, nhà hát, nhà văn hóa, rạp chiếu phim, rạp xiếc, nhà thi đấu thể thao trong nhà, sân vận động ngoài trời; vũ trường, cơ sở dịch vụ vui chơi giải trí đông người, công trình công cộng khác.
4. Cơ sở lưu trữ, bảo tàng, thư viện, di tích lịch sử, công trình văn hóa khác, nhà hội chợ, triển lãm.
5. Chợ kiên cố, bán kiên cố, trung tâm thương mại, siêu thị, cửa hàng bách hóa.
6. Cơ sở phát thanh, truyền hình; cơ sở bưu chính viễn thông.
7. Trung tâm chỉ huy, điều độ, điều hành, điều khiển thuộc mọi lĩnh vực.
8. Cảng hàng không, cảng biển; cảng thủy nội địa xuất nhập hàng hóa, vật tư cháy được; bến tàu thủy chờ khách; bến xe khách, bãi đỗ xe ô tô, xe mô tô, xe gắn máy; gara ô tô, xe mô tô, xe gắn máy; nhà ga hành khách đường sắt, ga hàng hoá đường sắt cấp IV trở lên.
9. Nhà chung cư, nhà đa năng, khách sạn, nhà khách, nhà nghỉ.
10. Trụ sở cơ quan hành chính nhà nước, trụ sở làm việc, cơ sở nghiên cứu.
11. Hàm lò khai thác than, hàm lò khai thác các khoáng sản khác cháy được, công trình giao thông ngầm; công trình trong hang hầm có hoạt động sản xuất, bảo quản, sử dụng chất cháy, nổ.
12. Cơ sở hạt nhân; cơ sở bức xạ; cơ sở sản xuất vật liệu nổ; cơ sở khai thác, chế biến, sản xuất, vận chuyển, kinh doanh, sử dụng, bảo quản dầu mỏ, sản phẩm dầu mỏ, khí đốt; cơ sở sản xuất công nghiệp, sản xuất chế biến hàng hóa khác có hạng nguy hiểm cháy, nổ A, B, C, D và E.

13. Kho vũ khí, vật liệu nổ, công cụ hỗ trợ; kho dầu mỏ và sản phẩm dầu mỏ, kho khí đốt; cảng xuất nhập vật liệu nổ; cảng xuất nhập dầu mỏ và sản phẩm dầu mỏ, cảng xuất nhập khí đốt.

14. Cửa hàng kinh doanh xăng dầu có từ 01 cột bơm trở lên; cửa hàng kinh doanh khí đốt có tổng lượng khí tồn chứa từ 70 kg trở lên.

15. Nhà máy điện, trạm biến áp.

16. Nhà máy đóng tàu, sửa chữa tàu; nhà máy sửa chữa, bảo dưỡng máy bay.

17. Kho hàng hóa, vật tư cháy được hoặc hàng hóa vật tư không cháy đựng trong các bao bì cháy được; bãi hàng hoá, vật tư cháy được./.



Phụ lục II

DANH MỤC CƠ SỞ CÓ NGUY HIỂM VỀ CHÁY, NỔ

*Kèm theo Nghị định số 79/2014/NĐ-CP
ngày 31 tháng 7 năm 2014 của Chính phủ)*

1. Học viện, trường đại học, trường cao đẳng, trường trung cấp, trường dạy nghề, trường phổ thông và trung tâm giáo dục có khối lớp học có khối tích từ 5.000 m³ trở lên; nhà trẻ, trường mẫu giáo có từ 100 cháu trở lên.
2. Bệnh viện tỉnh, Bộ, ngành; nhà điều dưỡng và các cơ sở y tế khám bệnh, chữa bệnh khác có quy mô từ 21 giường trở lên.
3. Trung tâm hội nghị, nhà hát, nhà văn hóa, rạp chiếu phim, rạp xiếc có sức chứa từ 300 chỗ ngồi trở lên; nhà thi đấu thể thao trong nhà có thiết kế từ 200 chỗ ngồi trở lên; sân vận động có sức chứa từ 5.000 chỗ ngồi trở lên; vũ trường, cơ sở dịch vụ vui chơi giải trí đông người có khối tích từ 1.500 m³ trở lên; công trình công cộng khác có khối tích từ 1.000 m³ trở lên.
4. Bảo tàng, thư viện, triển lãm, nhà lưu trữ cấp huyện trở lên; di tích lịch sử, công trình văn hóa, nhà hội chợ cấp tỉnh trở lên hoặc thuộc thẩm quyền quản lý trực tiếp của Bộ, cơ quan ngang Bộ, cơ quan thuộc Chính phủ.
5. Chợ kiên cố, bán kiên cố thuộc thẩm quyền quản lý trực tiếp của Ủy ban nhân dân cấp huyện trở lên; các chợ kiên cố, bán kiên cố khác, trung tâm thương mại, siêu thị, cửa hàng bách hóa có tổng diện tích các gian hàng từ 300 m² trở lên hoặc có khối tích từ 1.000 m³ trở lên.
6. Cơ sở phát thanh, truyền hình, bưu chính viễn thông cấp huyện trở lên.
7. Trung tâm chỉ huy, điều độ, điều hành, điều khiển quy mô từ cấp tỉnh trở lên thuộc mọi lĩnh vực.
8. Cảng hàng không, cảng biển, cảng thủy nội địa, bến xe cấp tỉnh trở lên; bãi đỗ có 200 xe ô tô trở lên; gara ô tô có sức chứa từ 05 chỗ trở lên; nhà ga hành khách đường sắt cấp I, cấp II và cấp III; ga hàng hóa đường sắt cấp I và cấp II.
9. Nhà chung cư; nhà đa năng, khách sạn, nhà khách, nhà nghỉ cao từ 05 tầng trở lên hoặc có khối tích từ 5.000 m³ trở lên.
10. Trụ sở cơ quan hành chính nhà nước; viện, trung tâm nghiên cứu, trụ sở làm việc của các cơ quan chuyên môn, doanh nghiệp, các tổ chức chính trị xã hội và các tổ chức khác từ 05 tầng trở lên hoặc có khối tích từ 5.000 m³ trở lên.
11. Hầm lò khai thác than, hầm lò khai thác các khoáng sản khác cháy được; công trình giao thông ngầm có chiều dài từ 100 m trở lên; công trình trong hang hầm có hoạt động sản xuất, bảo quản, sử dụng chất cháy, nổ và có khối tích từ 1.000 m³ trở lên.

12. Cơ sở hạt nhân, cơ sở sản xuất vật liệu nổ, cơ sở khai thác, chế biến, sản xuất, vận chuyển, kinh doanh, sử dụng, bảo quản dầu mỏ, sản phẩm dầu mỏ, khí đốt; cơ sở sản xuất, chế biến hàng hóa khác cháy được có khối tích từ 5.000 m³ trở lên.

13. Kho vũ khí, vật liệu nổ, công cụ hỗ trợ; kho sản phẩm dầu mỏ, khí đốt; cảng xuất nhập vật liệu nổ, dầu mỏ, sản phẩm dầu mỏ, khí đốt.

14. Cửa hàng kinh doanh xăng dầu có từ 01 cột bơm trở lên; cửa hàng kinh doanh khí đốt có tổng lượng khí tồn chứa từ 70 kg trở lên.

15. Nhà máy điện; trạm biến áp từ 110 KV trở lên.

16. Nhà máy đóng tàu, sửa chữa tàu; nhà máy sửa chữa, bảo dưỡng máy bay.

17. Kho hàng hóa, vật tư cháy được hoặc hàng hóa vật tư không cháy đựng trong các bao bì cháy được có khối tích từ 1.000 m³ trở lên; bãi hàng hoá, vật tư cháy được có diện tích từ 500 m² trở lên.

18. Công trình sản xuất công nghiệp có hạng nguy hiểm cháy nổ A, B, C, D, E thuộc dây chuyền công nghệ sản xuất chính có khối tích từ 1.000 m³ trở lên.

19. Cơ sở, công trình có hạng mục hay bộ phận chính nếu xảy ra cháy nổ ở đó sẽ ảnh hưởng nghiêm trọng tới toàn bộ cơ sở, công trình hoặc có tổng diện tích hay khối tích của hạng mục, bộ phận chiếm từ 25% tổng diện tích trở lên hoặc khối tích của toàn bộ cơ sở, công trình mà các hạng mục hay bộ phận đó trong quá trình hoạt động thường xuyên có số lượng chất nguy hiểm cháy, nổ thuộc một trong các trường hợp sau đây:

a) Khí cháy với khối lượng có thể tạo thành hỗn hợp dễ nổ chiếm từ 5% thể tích không khí trong phòng trở lên hoặc có từ 70 kg khí cháy trở lên.

b) Chất lỏng có nhiệt độ bùng cháy đến 61⁰C với khối lượng có thể tạo thành hỗn hợp dễ nổ chiếm từ 5% thể tích không khí trong phòng trở lên hoặc các chất lỏng cháy khác có nhiệt độ bùng cháy cao hơn 61⁰C với khối lượng từ 1.000 lít trở lên.

c) Bụi hay xơ cháy được có giới hạn nổ dưới bằng hoặc nhỏ hơn 65g/m³ với khối lượng có thể tạo thành hỗn hợp dễ nổ chiếm từ 5% thể tích không khí trong phòng trở lên; các chất rắn, hàng hóa, vật tư là chất rắn cháy được với khối lượng trung bình từ 100 kg trên một mét vuông sàn trở lên.

d) Các chất có thể cháy, nổ hoặc sinh ra chất cháy, nổ khi tác dụng với nhau với tổng khối lượng từ 1.000 kg trở lên.

đ) Các chất có thể cháy, nổ hoặc sinh ra chất cháy, nổ khi tác dụng với nước hay với ôxy trong không khí với khối lượng từ 500 kg trở lên./.



Phụ lục III

**DANH MỤC CƠ SỞ THUỘC ĐIỆN PHẢI
THÔNG BÁO VIỆC CƠ QUAN CẢNH SÁT PHÒNG CHÁY VÀ CHỮA
CHÁY VÀ VIỆC BẢO ĐẢM CÁC ĐIỀU KIỆN AN TOÀN PHÒNG
CHÁY VÀ CHỮA CHÁY TRƯỚC KHI ĐƯA VÀO SỬ DỤNG**

(Ban hành kèm theo Nghị định số 79/2014/NĐ-CP

ngày 31 tháng 7 năm 2014 của Chính phủ)

1. Trụ sở cơ quan hành chính nhà nước, nhà chung cư có chiều cao từ 09 tầng trở lên; nhà đa năng, khách sạn, nhà khách, nhà nghỉ, trụ sở làm việc của cơ quan chuyên môn, doanh nghiệp, tổ chức chính trị xã hội và tổ chức khác, viện, trung tâm nghiên cứu cao từ 07 tầng trở lên.
2. Cảng hàng không; nhà máy sửa chữa bảo dưỡng máy bay.
3. Cơ sở khai thác, chế biến, sản xuất xăng dầu, khí đốt và hóa chất dễ cháy, nổ với mọi quy mô.
4. Kho vũ khí, vật liệu nổ, công cụ hỗ trợ; cơ sở sản xuất, kinh doanh, cung ứng, bảo quản và sử dụng vật liệu nổ công nghiệp.
5. Kho xăng dầu có tổng dung tích 500 m³ trở lên; kho khí đốt có tổng trọng lượng khí từ 600 kg trở lên.
6. Cửa hàng kinh doanh xăng dầu có từ 01 cột bơm trở lên; cửa hàng kinh doanh khí đốt có tổng lượng khí tồn chứa từ 70 kg trở lên.
7. Chợ kiên cố hoặc bán kiên cố có tổng diện tích kinh doanh từ 1.200 m² trở lên hoặc có từ 300 hộ kinh doanh trở lên; trung tâm thương mại, siêu thị, cửa hàng bách hóa có tổng diện tích các gian hàng từ 300 m² trở lên hoặc có tổng khối tích từ 1.000 m³ trở lên.
8. Nhà máy điện hạt nhân; nhà máy nhiệt điện có công suất từ 100 MW trở lên; nhà máy thủy điện có công suất từ 20 MW trở lên; trạm biến áp có điện áp từ 220 KV trở lên./.



Phụ lục IV

ĐANH MỤC DỰ ÁN, CÔNG TRÌNH DO CƠ QUAN ANH SÁT PHÒNG CHÁY VÀ CHỮA CHÁY THẨM DUYỆT THIỆT KẾ VỀ PHÒNG CHÁY VÀ CHỮA CHÁY

(Ban hành kèm theo Nghị định số 79/2014/NĐ-CP

ngày 31 tháng 7 năm 2014 của Chính phủ)

1. Dự án quy hoạch xây dựng mới hoặc cải tạo đô thị, khu dân cư, khu công nghiệp, khu chế xuất, khu công nghệ cao; dự án xây dựng mới hoặc cải tạo công trình hạ tầng kỹ thuật có liên quan đến phòng cháy và chữa cháy của đô thị, khu dân cư, khu công nghiệp, khu chế xuất, khu công nghệ cao thuộc thẩm quyền phê duyệt của cấp huyện trở lên.

2. Học viện, trường đại học, trường cao đẳng, trường dạy nghề, trường phổ thông và các loại trường khác có khối lớp học có khối tích từ 5.000 m³ trở lên; nhà trẻ, trường mẫu giáo có từ 100 cháu trở lên.

3. Bệnh viện cấp huyện trở lên; nhà điều dưỡng và các cơ sở y tế khám bệnh, chữa bệnh khác có quy mô từ 21 giường trở lên.

4. Trung tâm hội nghị, nhà hát, nhà văn hóa, rạp chiếu phim, rạp xiếc có sức chứa từ 300 chỗ ngồi trở lên; nhà thi đấu thể thao trong nhà có sức chứa từ 200 chỗ ngồi trở lên; sân vận động ngoài trời có sức chứa từ 5.000 chỗ ngồi trở lên; vũ trường, cơ sở dịch vụ vui chơi giải trí đông người có khối tích từ 1.500 m³ trở lên; công trình công cộng khác có khối tích từ 1.000 m³ trở lên.

5. Bảo tàng, thư viện, triển lãm, nhà lưu trữ cấp tỉnh trở lên; nhà hội chợ, di tích lịch sử, công trình văn hóa khác cấp tỉnh hoặc thuộc thẩm quyền quản lý trực tiếp của Bộ, cơ quan ngang Bộ, cơ quan thuộc Chính phủ.

6. Chợ kiên cố cấp huyện trở lên; chợ khác, trung tâm thương mại, siêu thị có tổng diện tích gian hàng từ 300 m² trở lên hoặc có khối tích từ 1.000 m³ trở lên.

7. Công trình phát thanh, truyền hình, bưu chính viễn thông cấp huyện trở lên.

8. Trung tâm chỉ huy, điều độ, điều hành, điều khiển quy mô khu vực và cấp tỉnh trở lên thuộc mọi lĩnh vực.

9. Cảng hàng không; cảng biển, cảng đường thủy nội địa từ cấp IV trở lên; bến xe ô tô cấp huyện trở lên; nhà ga đường sắt có tổng diện tích sàn từ 500 m² trở lên.

10. Nhà chung cư cao 05 tầng trở lên; nhà đa năng, khách sạn, nhà khách, nhà nghỉ cao từ 05 tầng trở lên hoặc có khối tích từ 5.000 m³ trở lên.

11. Trụ sở cơ quan hành chính nhà nước cấp xã trở lên; trụ sở làm việc của các cơ quan chuyên môn, doanh nghiệp, các tổ chức chính trị xã hội và các tổ chức khác cao từ 05 tầng trở lên hoặc có khối tích từ 5.000 m³ trở lên.

12. Công trình thuộc cơ sở nghiên cứu khoa học, công nghệ cao từ 05 tầng trở lên hoặc có khối tích từ 5.000 m³ trở lên.

13. Công trình tàu điện ngầm; hầm đường sắt có chiều dài từ 2.000 m trở lên; hầm đường bộ có chiều dài từ 100 m trở lên; gara ô tô có sức chứa từ 05 chỗ trở lên; công trình trong hang hầm có hoạt động sản xuất, bảo quản, sử dụng chất cháy, nổ và có khối tích từ 1.000 m³ trở lên.

14. Kho vũ khí, vật liệu nổ, công cụ hỗ trợ; công trình xuất nhập, chế biến, bảo quản, vận chuyển dầu mỏ và sản phẩm dầu mỏ, khí đốt, vật liệu nổ công nghiệp.

15. Công trình sản xuất công nghiệp có hạng nguy hiểm cháy, nổ A, B, C, D, E thuộc dây chuyền công nghệ sản xuất chính có khối tích từ 1.000 m³ trở lên.

16. Cửa hàng kinh doanh xăng dầu có từ 01 cột bơm trở lên; cửa hàng kinh doanh khí đốt có tổng lượng khí tồn chứa từ 70 kg trở lên.

17. Nhà máy điện (hạt nhân, nhiệt điện, thủy điện, phong điện...) trạm biến áp có điện áp từ 110 KV trở lên.

18. Nhà máy đóng tàu, sửa chữa tàu; nhà máy sửa chữa, bảo dưỡng máy bay.

19. Nhà kho hàng hóa, vật tư cháy được hoặc có bao bì cháy được có khối tích từ 1.000 m³ trở lên.

20. Công trình an ninh, quốc phòng có nguy hiểm về cháy, nổ hoặc có yêu cầu bảo vệ đặc biệt./.



Phụ lục V
DANH MỤC PHƯƠNG TIỆN PHÒNG CHÁY VÀ CHỮA CHÁY
*(Ban hành kèm theo Nghị định số 79/2014/NĐ-CP
ngày 31 tháng 7 năm 2014 của Chính phủ)*

1. Phương tiện chữa cháy cơ giới:

a) Các loại xe chữa cháy thông thường: Xe chữa cháy có təc, xe chữa cháy không təc (xe bơm).

b) Các loại xe chữa cháy đặc biệt: Xe chữa cháy sân bay, xe chữa cháy rừng, xe chữa cháy hoá chất, xe chữa cháy chống biểu tình gây rối...

c) Máy bay chữa cháy; tàu, xuồng chữa cháy.

d) Các loại xe chuyên dùng phục vụ chữa cháy: Xe thang, xe nâng, xe chỉ huy, xe thông tin ánh sáng, xe trạm bơm, xe chở nước, xe chở phương tiện, xe chở quân, xe chở hoá chất, xe cấp cứu sự cố, xe cứu nạn, cứu hộ, xe hút khói, xe kỹ thuật...

đ) Các loại máy bơm chữa cháy: Máy bơm khiêng tay, máy bơm romoóc, máy bơm nổi.

2. Phương tiện chữa cháy thông dụng:

a) Vòi, ống hút chữa cháy.

b) Lăng chữa cháy.

c) Đầu nối, ba chạc, hai chạc chữa cháy, Ezector.

d) Giỏ lọc.

đ) Trụ nước, cột lấy nước chữa cháy.

e) Thang chữa cháy (thang 3, thang 2, thang hộp, thang móc, thang khác).

g) Bình chữa cháy (xách tay, có bánh xe): Bình bột, bình bọt, bình khí...

3. Chất chữa cháy: Nước, bột chữa cháy, khí chữa cháy, thuốc bột chữa cháy.

4. Vật liệu và chất chống cháy:

a) Sơn chống cháy.

b) Vật liệu chống cháy.

c) Chất ngâm tẩm chống cháy.

5. Trang phục và thiết bị bảo hộ cá nhân:

a) Trang phục chữa cháy: Quần, áo, mũ, ủng, găng tay, thắt lưng, khẩu trang chữa cháy; ủng và găng tay cách điện; quần áo cách nhiệt; quần áo chống hóa chất; quần áo chống phóng xạ.

b) Mặt nạ phòng độc lọc độc, mặt nạ phòng độc cách ly, khẩu trang lọc độc, máy san nạp khí cho mặt nạ phòng độc.

6. Phương tiện cứu người: Dây cứu người, đệm cứu người, thang cứu người (thang dây, thang xếp...), ống cứu người, thiết bị dò tìm người...

7. Phương tiện, dụng cụ phá dỡ:

a) Máy cắt, máy kéo, máy phanh, máy kích, máy nâng vận hành bằng khí nén, thủy lực, bằng điện hoặc bằng động cơ.

b) Kim cộng lực, cưa tay, búa, xà beng...

8. Thiết bị, dụng cụ thông tin liên lạc, chỉ huy chữa cháy gồm:

a) Bàn chỉ huy chữa cháy, lều chỉ huy chữa cháy.

b) Hệ thống thông tin hữu tuyến.

c) Hệ thống thông tin vô tuyến.

9. Hệ thống báo cháy, chữa cháy:

a) Hệ thống báo cháy tự động, bán tự động.

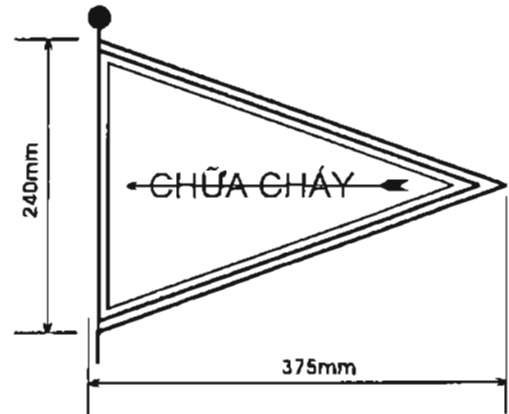
b) Hệ thống chữa cháy tự động, bán tự động (bằng khí, nước, bột, bọt), hệ thống hòng nước chữa cháy trong nhà, hệ thống cấp nước chữa cháy ngoài nhà./.



Phụ lục VI
QUY CÁCH CÁC TÍN HIỆU ƯU TIÊN
TÍN HIỆU SỬ DỤNG TRONG CHỮA CHÁY
(Ban hành kèm theo Nghị định số 79/2014/NĐ-CP
ngày 31 tháng 7 năm 2014 của Chính phủ)

1. Cờ ưu tiên cho xe chữa cháy:

Cờ có nền màu xanh, viền vàng,
chữ vàng, mũi tên vàng.



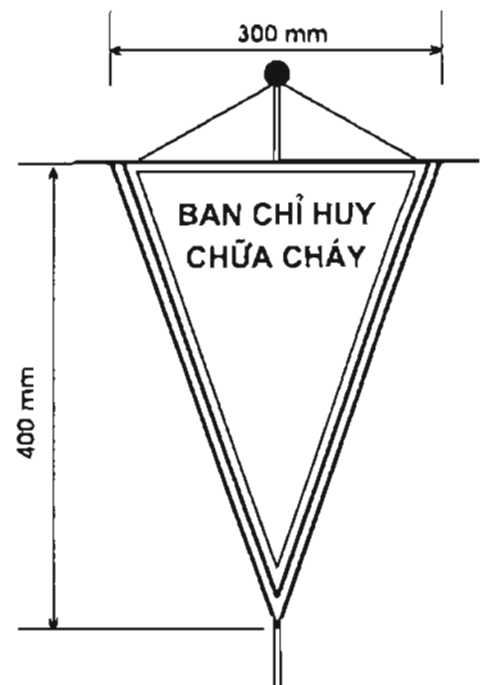
2. Dải băng phân định ranh giới khu vực chữa cháy:

Băng có nền đỏ, viền vàng, chữ vàng.



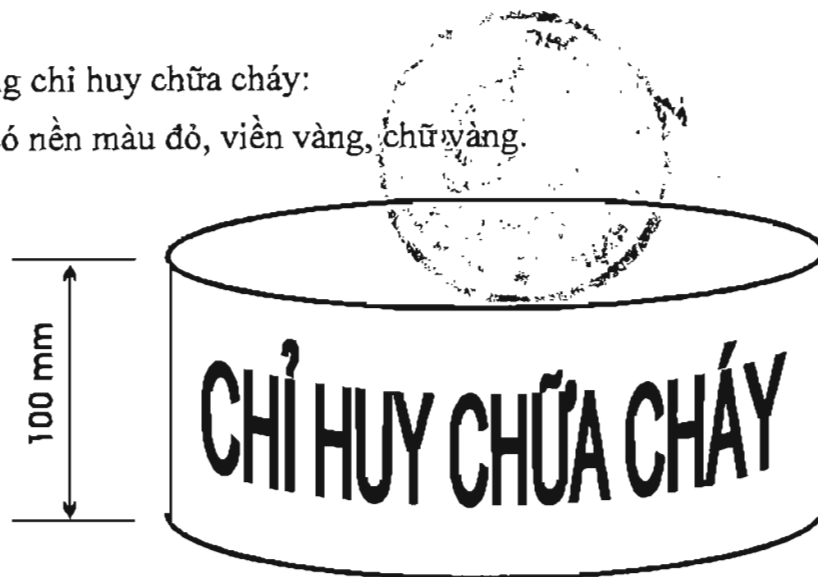
3. Cờ hiệu của ban chỉ huy chữa cháy:

Cờ có nền xanh, viền vàng, chữ vàng.



4. Bảng chỉ huy chữa cháy:

Bảng có nền màu đỏ, viền vàng, chữ vàng.



5. Biển báo khu vực chữa cháy:

